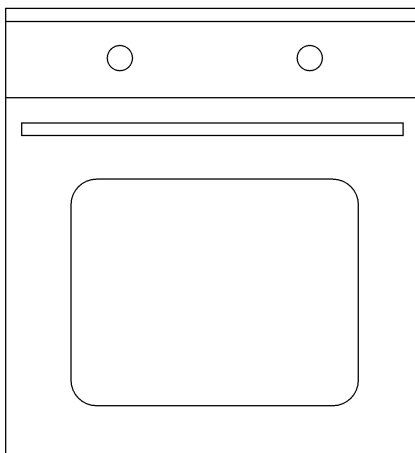


**Kuchénka do  
zabudowy**  
Instrukcja u¿ytkowania

**BI-Trouba**  
Návod k pou¿ití

BIM22302X



## Prosimy najpierw przeczytać tę instrukcję obsługi!

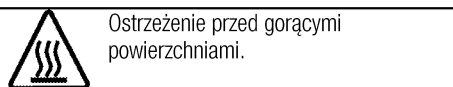
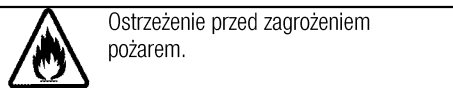
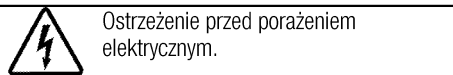
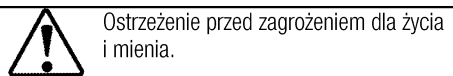
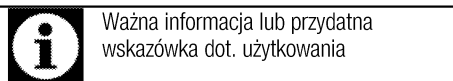
Drogi Kliencie,

Dziękujemy za wybór wyrobu firmy Beko. Mamy nadzieję, że wyrób ten, wyprodukowany zgodnie z najwyższymi wymogami jakościowymi i według najnowszej technologii, służyć Ci będzie jak najlepiej. Prosimy zatem przed użyciem tego wyrobu uważnie przeczytać całą tę instrukcję obsługi i wszystkie inne dostarczone z nim dokumenty i zachować je do wglądu w przyszłości. Jeśli przekazesz ten wyrób komuś innemu, oddajcie mu także tę instrukcję. Przestrzegaj wszelkich ostrzeżeń i informacji z tej instrukcji.

Pamiętaj, że niniejsza instrukcja użytkowania może odnosić się także do kilku innych modeli. Różnice pomiędzy modelami wskazano w niniejszej instrukcji.

### Objaśnienie symboli

W niniejszej instrukcji użytkowania stosuje się następujące symbole:



*Niniejsze urządzenie jest zgodne z następującymi*

*Dyrektywami Unii Europejskiej:*

*- 2006/95/WE LVD (Niskie Napięcia)*

*- 2004/108/WE EMC (Kompatybilność Elektromagnetyczna)*

**Importer: Beko S.A.**

**Ul. Puławska 366, 02-819 Warszawa, [www.beko.pl](http://www.beko.pl)**



This product was manufactured using the latest technology in environmentally friendly conditions.

**1 Ważne instrukcje i ostrzeżenia**  
**dotyczące bezpieczeństwa i ochrony**  
**środowiska 4**

Ogólne zasady bezpieczeństwa .....	4
Bezpieczeństwo elektryczne.....	4
Zasady zachowania bezpieczeństwa przy użytkowaniu tego wyrobu .....	5
Zamierzone przeznaczenie.....	7
Bezpieczeństwo dzieci.....	7
Stare urządzenia .....	7
Pozbywanie się materiałów opakowaniowych .....	8
Przyszły transport.....	8

**2 Informacje ogólne 9**

Opis urządzenia .....	9
Zawartość opakowania.....	10
Dane techniczne .....	11

**3 Instalacja 12**

Przed zainstalowaniem .....	12
Instalacja i przyłączenie .....	14

**4 Przygotowanie 16**

Jak oszczędzać energię.....	16
Pierwszy raz .....	16
Ustawianie czasu .....	16
Pierwsze czyszczenie .....	16
Podgrzewanie wstępne.....	16

**5 Jak obsługiwać piekarnik 18**

Ogólne informacje o pieczeniu ciast i mięs oraz o grillowaniu. ....	18
Jak obsługiwać piekarnik elektryczny.....	18
Tryby pracy .....	19
Korzystanie z zegara piekarnika.....	20
Tabela czasów pieczenia .....	22
Jak obsługiwać grill .....	23
Tabela czasów pieczenia przy grillowaniu.....	23

**6 Czyszczenie i konserwacja 24**

Informacje ogólne.....	24
Czyszczenie panelu sterowania .....	24
Czyszczenie piekarnika .....	24
Przenoszenie drzwiczek piekarnika.....	24
Wymywanie szyby w drzwiczkach .....	25
Wymiana lampki w piekarniku.....	26

**7 Rozwiązywanie problemów 27**

## **1 Ważne instrukcje i ostrzeżenia dotyczące bezpieczeństwa i ochrony środowiska**

W rozdziale tym zawarto instrukcje zachowania bezpieczeństwa, które pomogą uniknąć zagrożenia obrażeniem lub szkodą.

Nieprzestrzeganie tych instrukcji spowoduje unieważnienie wszelkich gwarancji.

### **Ogólne zasady bezpieczeństwa**

- Urządzenie może być używane przez dzieci w wieku 8 lat i starsze oraz osoby o ograniczonych zdolnościach fizycznych, czuciowych lub umysłowych, lub nieumiejętne i niedoświadczone, jeśli są pod nadzorem lub poinstruowano je w sprawach użytkowania tego urządzenia w sposób bezpieczny i rozumieją związane z tym zagrożenia.

Dzieci nie powinny bawić się tym urządzeniem. Dzieciom bez nadzoru nie należy powierzać czyszczenia ani konserwacji.

- Instalacje i naprawy musi zawsze wykonywać autoryzowany pracownik serwisowy. Producent nie odpowiada za szkody wynikłe z instalacji i napraw wykonywanych przez osoby nieupoważnione i może z tego powodu unieważnić gwarancję. Przed instalacją uważnie przeczytaj tę instrukcję.

- Nie wolno uruchamiać tego wyrobu, jeśli jest niesprawny lub widocznie uszkodzony.
- Po każdym użyciu sprawdź, czy wyłączony zostały pokrętki funkcjonalne.

### **Bezpieczeństwo elektryczne**

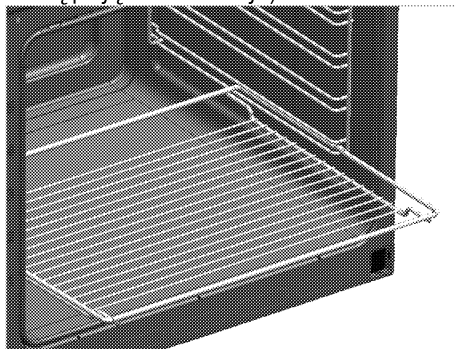
- W razie awarii tego urządzenia nie należy go używać do czasu naprawy przez autoryzowany serwis. Grozi to porażeniem elektrycznym!
- Piekarnik ten można podłączyć tylko do gniazdka z uziemieniem o napięciu i z zabezpieczeniem jakie podano w "Danych technicznych". Zleć wykonanie instalacji uziemienia wykwalifikowanemu elektrykowi, niezależnie od tego, czy używasz transformatora do zasilania. Firma nasza nie ponosi odpowiedzialności za jakiegokolwiek problemy wynikające z braku uziemienia tego piekarnika zgodnie z miejscowymi przepisami.
- Nie wolno myć piekarnika rozlewając nań wodę! Grozi to porażeniem elektrycznym!
- Nie wolno dotykać wtyczki mokrymi dłońmi. Nie wolno wyciągać wtyczki ciągnąc za przewód, należy ją wyciągnij chwytając za nią samą.

- Piekarnik ten trzeba odłączyć od zasilania na czas instalacji, konserwacji, czyszczenia i napraw.
  - Aby uniknąć zagrożenie w przypadku uszkodzenia przewodu zasilającego, musi go wymienić producent, punkt serwisowy lub osoba o podobnych kwalifikacjach.
  - Piekarnik należy tak zainstalować, aby można było go całkowicie odłączyć od sieci. Odłączenie to należy zapewnić albo poprzez wyjęcie wtyczki z gniazdka, albo wyłączenie wyłącznika, w który wyposażona jest domowa instalacja elektryczna, zgodnie z przepisami budowlanymi.
  - Tylne powierzchnie piekarnika nagrzewa się w trakcie jego pracy. Upewnij się, że przyłącze elektryczne nie dotyka tej tylnej powierzchni; w przeciwnym razie może ono ulec uszkodzeniu.
  - Przewód zasilający nie może się zakleszczyć między drzwiczkami i ramą piekarnika, a także nie można go prowadzić przez gorące powierzchnie. W przeciwnym wypadku izolacja przewodów może się topić i w rezultacie może nastąpić zwarcie.
  - Wszelkie prace na układach i urządzeniach elektrycznych wykonywać może tylko upoważniony i wykwalifikowany personel.
  - W razie jakiegokolwiek awarii wyłącz wyrób i odłącz go od sieci zasilającej. W tym celu wyłącz bezpiecznik zabezpieczający instalację domową.
  - Upewnij się, że prąd bezpiecznika jest odpowiedni dla tego wyrobu.
- Zasady zachowania bezpieczeństwa przy użytkowaniu tego wyrobu**
- Podczas użytkowania urządzenie i jego części są gorące. Nie dotykać nagrzanymi częściami. Dzieci poniżej 8 lat mogą przebywać w pobliżu urządzenia wyłącznie pod nadzorem osób dorosłych.
  - Nigdy nie wolno używać tego wyrobu w stanie zakłócenia oceny sytuacji lub koordynacji przez konsumpcję alkoholu i/lub innych środków odmieniających świadomość.
  - Zachowaj ostrożność, jeśli w potrawach stosuje się napoje alkoholowe. W wysokiej temperaturze alkohol paruje i może się zapalić po zetknięciu z gorącymi powierzchniami.
  - Nie umieszczaj żadnych materiałów łatwopalnych w pobliżu tego wyrobu, ponieważ jego boki mogą bardzo się nagrzewać przy pracy.
  - W trakcie użytkowania piekarnik nagrzewa się. Należy zachować ostrożność i nie dotykać

elementów grzejnych wewnątrz piekarnika.

- Należy dbać, aby żaden otwór wentylacyjny nie był zakryty.
- Nie podgrzewaj w piekarniku zamkniętych puszek ani szklanych słoików. Ciśnienie, które wytworzy się w takiej puszcze/słoiku, może je rozsadzić.
- Nie umieszczaj foremek do pieczenia, naczyń ani folii aluminiowej bezpośrednio na dnie piekarnika. Nagromadzenie ciepła mogłoby zniszczyć dno piekarnika.
- "Do czyszczenia szyby w drzwiczkach piekarnika nie należy używać szorstkich środków czyszczących ani ostrych skrobaków metalowych, ponieważ mogą one zarysować powierzchnię, co może doprowadzić do popękania szyby."
- Do czyszczenia tego urządzenia nie używaj urządzeń parowych, ponieważ może to spowodować porażenie prądem.
- Właściwe umieszczanie rusztu i foremki na stelażach  
Właściwe umieszczanie na stelażu rusztu i/lub tacki na ociekający tłuszcz jest niezwykle ważne. Wsuń ruszt lub tackę na ociekający tłuszcz pomiędzy dwie szyny i zanim umieścisz na nim potrawę upewnij się, że jest

wypoziomowany (patrz następująca ilustracja).



- Nie używaj tego wyrobu z wyjątką lub popękaną szybą w przednich drzwiczkach.
  - Uchwyt na drzwiach piekarnika nie służy do suszenia ręczników. Przy otwartych drzwiczkach i załączonej funkcji grillowania nie wieszaj na niej ręczników, rękawic, ani podobnych wyrobów tekstylnych.
  - Do wkładania i wyjmowania potraw z gorącego piekarnika zawsze zakładaj odporne na wysokie temperatury rękawice.
  - Przed wymianą lampy upewnij się, że piekarnik jest wyłączony, aby uniknąć zagrożenia porażeniem prądem elektrycznym.
- Aby uniknąć zagrożenia pożarem przy użytkowaniu tej kuchenki;
- Upewnij się, że wtyczka pasuje do gniazdka i nie powoduje iskrzenia.
  - Nie należy używać uszkodzonych ani uciętych przewodów, ani

przedłużaczy, a tylko oryginalnego przewodu zasilającego.

- Upewnij się, że gniazdko, do którego włączona jest kuchenka jest suche.

### Zamierzone przeznaczenie

- Wyrób ten przeznaczony jest do użytku domowego. Nie dopuszcza się użytkowania komercyjnego.
- Urządzenie to służy wyłącznie do pieczenia potraw. Nie wolno używać go do innych celów, na przykład do ogrzewania pomieszczeń."
- Urządzenia tego nie należy używać do podgrzewania talerzy pod grillem, suszenia ręczników, ścierek do naczyń, itp. na uchwytach, ani do celów suszenia lub ogrzewania.
- Producent nie odpowiada za szkody spowodowane niewłaściwym użytkowaniem tego wyrobu lub obchodzeniem się z nim.
- Piekarnik można używać do rozmrażania, smażenia, pieczenia i grillowania potraw.

### Bezpieczeństwo dzieci

- Dostępne części mogą się nagrzewać podczas użytkowania. Małe dzieci należy trzymać z dala od kuchenki.
- Materiały opakowaniowe mogą być niebezpieczne dla dzieci. Trzymać materiały opakowaniowe

z dala od dzieci. Prosimy pozbyć się całego opakowania zgodnie z normami ochrony środowiska.

- Urządzenia elektryczne są niebezpieczne dla dzieci. W trakcie pracy tego produktu nie dopuszczać do przebywania dzieci w jego pobliżu ani do zabawy.
- Nie stawiaj na tym urządzeniu żadnych przedmiotów, po które mogłyby sięgać dzieci.
- Gdy drzwiczki są otwarte nie obciążać ich żadnymi ciężkimi przedmiotami i nie pozwalać dzieciom siadać na nich. Piekarnik może się przewrócić, lub mogą się uszkodzić zawiasy drzwiczek.

### Stare urządzenia

**Zgodność z dyrektywą WEEE i usuwanie odpadów:**



Niniejszy wyrób jest zgodny z dyrektywą Parlamentu Europejskiego i Rady (2012/19/WE). Wyrób ten oznaczony jest symbolem klasyfikacji zużytych urządzeń elektrycznych i elektronicznych (WEEE). Wyrób ten wykonano z części i materiałów wysokiej jakości, które mogą być odzyskane i użyte jako surowce wtórne. Po zakończeniu użytkowania nie należy pozbywać się go razem z innymi odpadkami domowymi. Należy przekazać go do punktu zbiórki urządzeń elektrycznych i elektronicznych na surowce wtórne. Aby dowiedzieć się, gdzie jest najbliższy taki punkt, prosimy skonsultować się z władzami lokalnymi.

**Zgodność z dyrektywą RoHS:**

Niniejszy wyrób jest zgodny z dyrektywą Parlamentu Europejskiego i Rady RoHS (Ograniczenie użycia substancji niebezpiecznych) (2011/65/WE). Nie zawiera szkodliwych i zakazanych materiałów, podanych w tej dyrektywie.

## Pozbywanie się materiałów opakowaniowych

- Materiały opakowaniowe są niebezpieczne dla dzieci. Należy trzymać je w bezpiecznym miejscu, niedostępnym dla dzieci. Opakowanie tego wyrobu wyprodukowano z surowców wtórnych. Należy odpowiednio się ich pozbywać i sortować je zgodnie z instrukcjami gospodarki surowcami wtórnymi. Nie należy ich wyrzucać razem ze zwykłymi odpadkami domowymi.

## Przyszły transport

- Zachowaj oryginalne pudło kartonowe na piekarnik i transportuj go w nim. Przestrzegaj instrukcji na pudle. Jeśli nie masz oryginalnego pudła, zapakuj piekarnik w folię bąbelkową lub grubą tekturę i zabezpiecz taśmą klejącą.
- Aby zapobiec uszkodzeniu drzwiczek przez ruszt druciany i tackę z wnętrza piekarnika włóż do jego środka pasek tektury, równo z pozycją tacek. Drzwiczki piekarnika zabezpiecz taśmą klejącą do ścian bocznych.
- Nie podnoś piekarnika za drzwiczki ani za klamkę.



Nie stawiaj na nim żadnych przedmiotów i przemieszczaj go w pozycji pionowej.

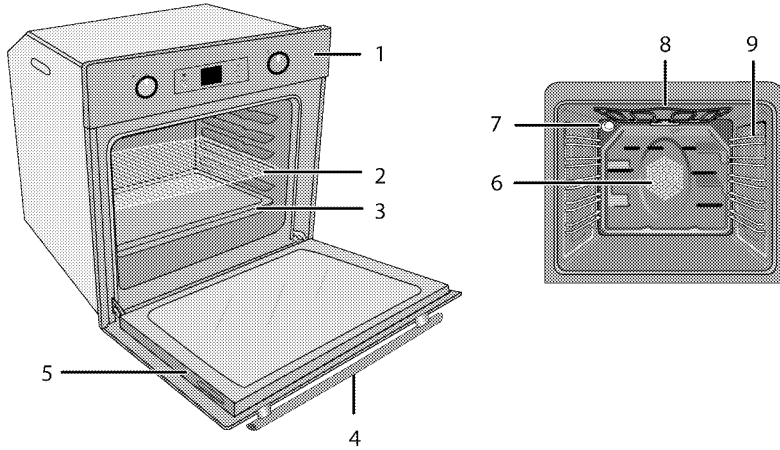


Sprawdzaj, czy piekarnik nie uległ w transporcie widocznym uszkodzeniom.

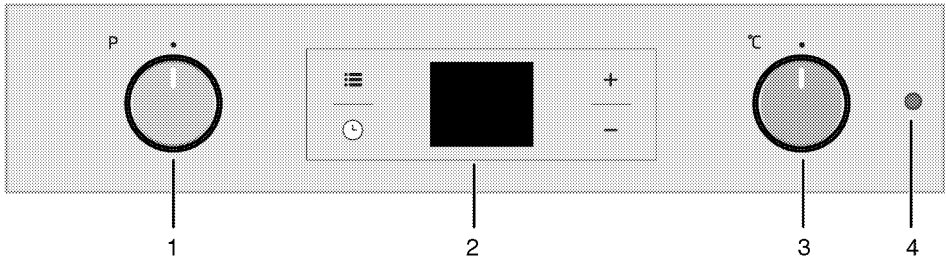


## 2 Informacje ogólne

### Opis urządzenia



- |   |                  |   |                                       |
|---|------------------|---|---------------------------------------|
| 1 | Panel sterowania | 6 | Silnik wentylatora (za płytą stalową) |
| 2 | Półka druciana   | 7 | Lampka                                |
| 3 | Tacka            | 8 | Górny element grzejny                 |
| 4 | Uchwyt           | 9 | Pozycje półki                         |
| 5 | Drzwiczki        |   |                                       |



- |   |                         |
|---|-------------------------|
| 1 | Pokrętko wyboru funkcji |
| 2 | Czasomierz cyfrowy      |
| 3 | Pokrętko termostatu     |
| 4 | Lampka termostatu       |

## Zawartość opakowania

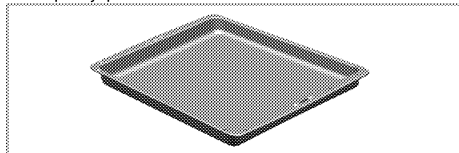


Dostarczane akcesoria różnią się zależnie od modelu wyrobu. Niektóre z akcesoriów opisanych w instrukcji obsługi mogą nie być dostarczane razem z tym modelem produktu.

### 1. Instrukcja użytkowania

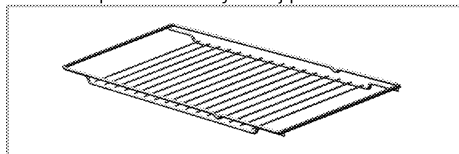
### 2. Blacha do pieczenia

Służy do pieczenia ciast, mrożonek i dużych porcji pieczeni.



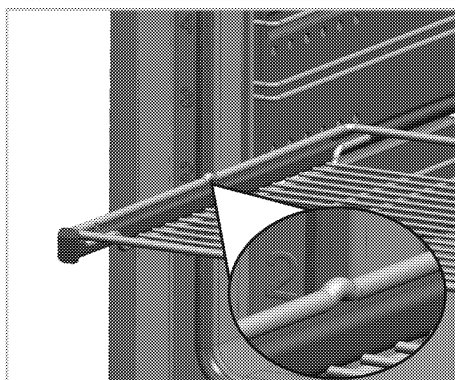
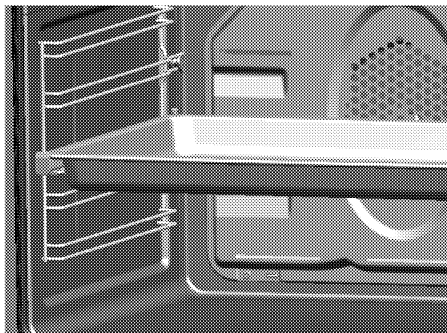
### 3. Półka druciana

Służy do pieczenia oraz do ustawiania potraw do smażenia, pieczenia lub gotowania w naczyniach do zapiekank na wybranej półce.



### 4. Właściwe umieszczanie półki drucianej i foremki na stelażach teleskopowych

Teleskopowe stelaże pozwalają na łatwe zakładanie i zdejmowanie foremek oraz rusztu. Podczas używania foremki i rusztu ze stelażem teleskopowym, muszą być do nich dosunięte kolki znajdujące się z tyłu stelaża teleskopowego, przy krawędziach rusztu i foremki.



## Dane techniczne

Napięcie/częstotliwość	220-240 V ~ 50 Hz
Łączne zużycie energii el.	2,5 kW
Bezpiecznik	min. 16 A
Typ/ przekrój przewodu	H05VV-FG 3 x 1,5 mm <sup>2</sup>
Wymiary zewnętrzne (wys./szer./głęb.)	595 mm/594 mm/567 mm
Wymiary instalacyjne (wys./szer./głęb.)	**590 lub 600 mm/560 mm/min. 550 mm
Piekarnik główny	<b>Piekarnik wielofunkcyjny</b>
Oświetlenie wewnętrzne	15/25 W
Zużycie energii el. przez grill.	2,2 kW

# Informacja podstawowa: Dane na etykietach energetycznych piekarników elektrycznych podaje się zgodnie z normą PL-EN 60350-1 / IEC 60350-1. Wartości te określa się przy standardowym obciążeniu z czynnymi funkcjami grzejnika górnego-dolnego i wspomagania nagrzewania wentylatorem (jeśli funkcje takie są dostępne).

Klasę sprawności energetycznej określa się zgodnie z następującą priorytetyzacją, zależnie od występowania odpowiednich funkcji w danym modelu piekarnika. 1-Pieczenie z wentylatorem eco-fan, 2-Pieczenie turbo powolne, 3-Pieczenie turbo, 4-Grzałki dolna/górna wspomagane wentylatorem.

\*\* Patrz: *Instalacja, strona 12.*



Dane techniczne mogą zostać zmienione bez uprzedzenia w celu poprawy jakości wyrobu.



Rysunki w tej instrukcji są schematyczne i mogą się nieco różnić od danego wyrobu.



Wartości podane na etykietkach wyrobu lub w towarzyszącej mu dokumentacji uzyskano w warunkach laboratoryjnych zgodnie z odnośnymi normami. Wartości te mogą się różnić zależnie od operacyjnych i środowiskowych warunków pracy danego wyrobu.

### 3 Instalacja

Produkt musi zostać zainstalowany przez wykwalifikowaną osobę i zgodnie z obowiązującymi przepisami. W przeciwnym gwarancja zostanie unieważniona. Producent nie odpowiada za szkody wynikłe z instalacji i napraw wykonywanych przez osoby nieupoważnione i może z tego powodu unieważnić gwarancję.



Przygotowanie miejsca do instalacji i dostępu do sieci elektrycznej to obowiązek klienta.



#### ZAGROŻENIE:

Urządzenie to należy instalować zgodnie z miejscowymi przepisami dot. instalacji gazowych i elektrycznych.



#### ZAGROŻENIE:

Przed zainstalowaniem sprawdź, czy wyrób nie ma widocznych defektów. Jeśli ma, nie instaluj go.

Uszkodzone wyroby zagrażają Twemu bezpieczeństwu.

### Przed zainstalowaniem

Urządzenie to przeznaczone jest do zainstalowania w dostępnych w handlu szafkach kuchennych. Pomiędzy tym urządzeniem a ścianami lub meblami kuchennymi należy pozostawić bezpieczny odstęp. Patrz: rysunek (wymiały w mm)

- Powierzchnie zastosowanych syntetycznych laminatów i lepiszczy muszą być odporne na wysoką temperaturę (minimum 100 °C).
- Szafki kuchenne należy ustawić równo i przymocować.
- Jeśli pod piekarnikiem jest szuflada, trzeba pomiędzy nimi założyć półkę.
- Urządzenie nosić muszą przynajmniej dwie osoby.



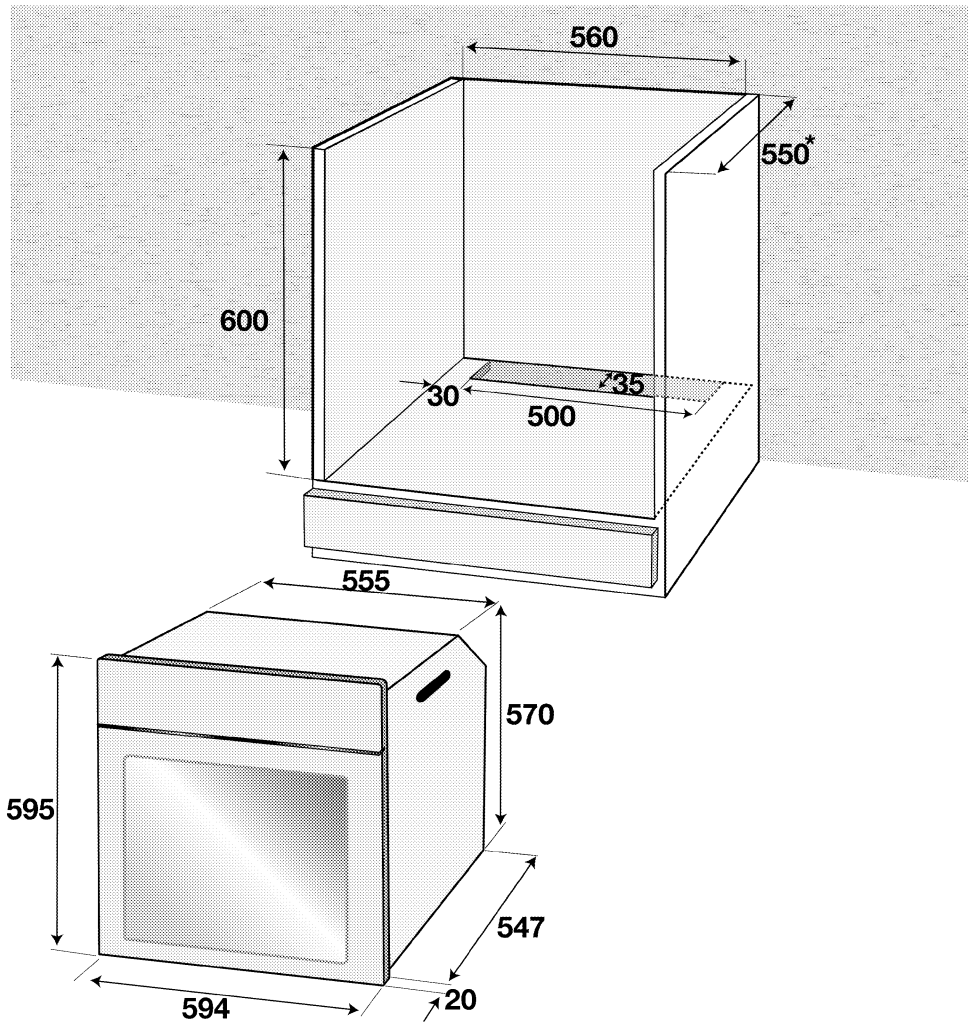
Nie instaluj tego urządzenia w pobliżu lodówek lub zamrażarek. Wydzielane z tego piekarnika ciepło może zwiększyć zużycie energii przez urządzenia chłodzące.



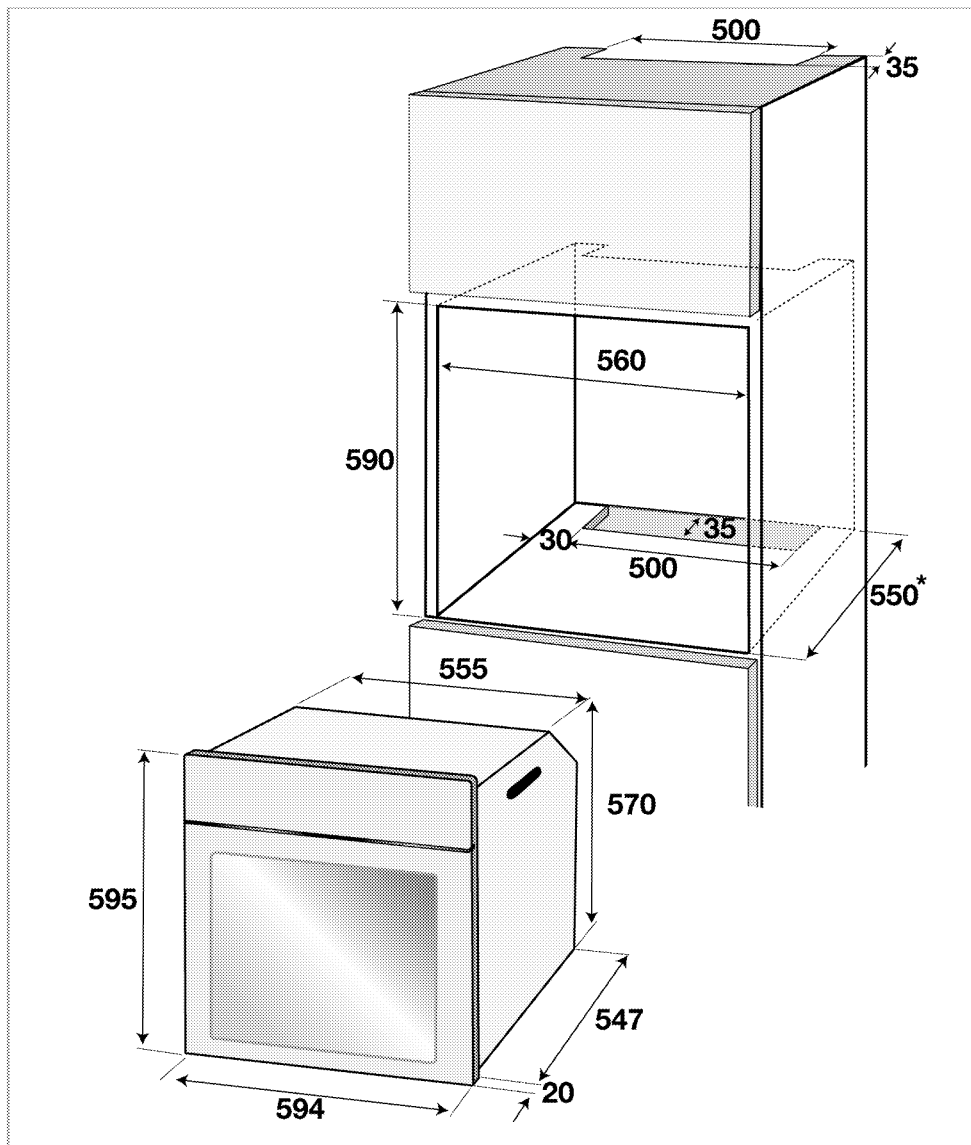
Nie podnoś piekarnika za drzwiczki ani za klamkę.



Jeśli wyrób ma uchwyty z drutu, po jego przesunięciu wciśnij je z powrotem w jego boczne ścianki.



\* min.



\* min.

## Instalacja i przyłączenie

- Urządzenie to należy instalować zgodnie z miejscowymi przepisami dot. instalacji gazowych i elektrycznych.

### Przyłączenie elektryczne

Przyłącz ten wyrób do uziemionego gniazdka/obwodu zabezpieczonego bezpiecznikiem o odpowiedniej specyfikacji podanej w tabeli „Dane techniczne”. Zleć

wykonanie instalacji uziemienia wykwalifikowanemu elektrykowi, niezależnie od tego, czy używasz transformatora do zasilania. Firma nasza nie odpowiada za żadne szkody wynikłe z użytkowania tego wyrobu bez uziemienia, zgodnie z przepisami miejscowymi.

**ZAGROŻENIE:**  
Wyrób ten musi być przyłączony do sieci elektrycznej przez osobę upoważnioną i wykwalifikowaną. Gwarancja na ten wyrób obowiązuje dopiero po jego prawidłowym zainstalowaniu.  
Producent nie odpowiada za szkody wynikłe z instalacji i napraw wykonywanych przez osoby nieupoważnione.

**ZAGROŻENIE:**  
Przewodu zasilającego nie można kłamać, zginać i przyciskać, ani stykać z gorącymi częściami urządzenia.  
Przewody uszkodzone wymieniać może tylko wykwalifikowany elektryk. Zagrożenie porażeniem elektrycznym, zwarciem lub pożarem z powodu niefachowej instalacji!

- Przyłączenie musi być zgodne z przepisami krajowymi.
- Parametry zasilania muszą odpowiadać danym podanym na tabliczce znamionowej urządzenia. Tabliczkę znamionową zobaczysz po otwarciu przednich drzwiczek.
- Przewód zasilający ten wyrób musi odpowiadać parametrom podanym w tabeli "Dane techniczne".

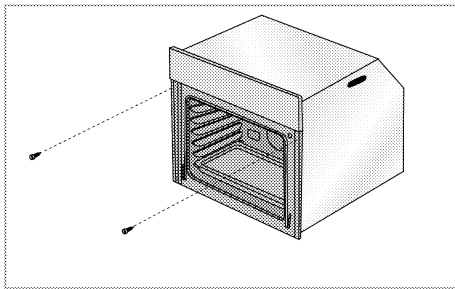
**ZAGROŻENIE:**  
Przed podjęciem jakichkolwiek prac przy instalacji elektrycznej, odłącz to urządzenie od zasilania.  
Grozi to porażeniem elektrycznym!

**i** Wtyczka przewodu zasilającego musi być łatwo dostępna po zainstalowaniu (nie prowadzić przewodu ponad płytą kuchenną).

Włóż wtyczkę przewodu zasilającego do gniazdka.

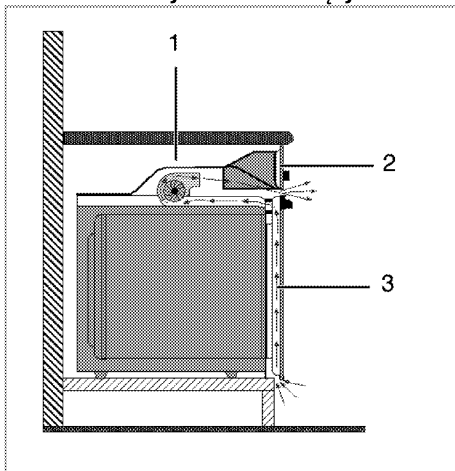
### Instalowanie wyrobu

1. Wsuń piekarnik do szafki, wyrównaj ustawienie i zabezpiecz, sprawdzając, czy przewód zasilania nie jest uszkodzony ani nie uwiązł.



Zabezpiecz piekarnik 2 śrubkami, jak na rysunku.

### Piekarniki z wentylatorem chłodzącym



- 1 Wentylator chłodzący
- 2 Panel sterowania
- 3 Drzwiczki

Wbudowany wentylator chłodzący chłodzi zarówno szafkę do zabudowy, jak i przód urządzenia.

**i** Wentylator chłodzący nadal pracuje przez 20 - 30 minut nawet po wyłączeniu piekarnika. Jeśli pieczenie odbywało się z zaprogramowanym timerem piekarnika, po zakończeniu pieczenia wraz z wszystkimi funkcjami zostanie wyłączony również wentylator.

### Ostateczne sprawdzenie

1. Włóż wtyczkę do gniazdka i załącz bezpiecznik piekarnika.
2. Sprawdź funkcje

## 4 Przygotowanie

### Jak oszczędzać energię

Następujące wskazówki pomogą użytkownikowi urządzenie w sposób ekologiczny oraz energooszczędny.

- Używaj naczyń w ciemnych barwach lub emaliowanych, co poprawi przepływ ciepła.
- Gotując potrawy wykonuj operacje podgrzewania, jeśli zaleca się ją w instrukcji obsługi lub przepisie gotowania.
- Nie otwieraj zbyt często drzwiczek w trakcie gotowania.
- O ile to możliwe staraj się gotować w piekarniku więcej niż jedną potrawę na raz. Można gotować w dwóch naczyniach obok siebie na ruszcie.
- Gotuj potrawy po kolei. Piekarnik będzie już gorący.
- Można oszczędzić energię wyłączając piekarnik na kilka minut przed upływem czasu gotowania. Nie otwieraj drzwiczek piekarnika.
- Rozmrażaj mrożonki przed gotowaniem.

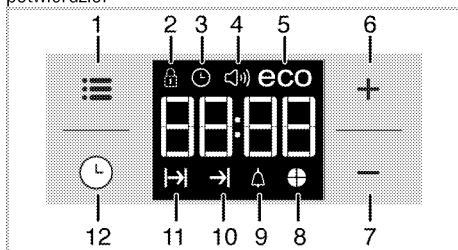
### Pierwszy raz

#### Ustawianie czasu



Przy każdej regulacji na wyświetlaczu migają będą odnośne symbole.

Naciskaj przyciski **+/-**, aby nastawić godzinę, o której piekarnik zostanie załączony po raz pierwszy. Potwierdź ustawienie, dotykając symbolu i poczekaj 4 sekundy, nie dotykając żadnych klawiszy, aby potwierdzić.



- 1 Klawisz regulacji
- 2 Symbol blokady klawiszy
- 3 Symbol zegara
- 4 Symbol głośności alarmu
- 5 Symbol trybu oszczędnego Eco
- 6 Klawisz plus
- 7 Klawisz minus
- 8 Symbol wykresu czasu

- 9 Symbol alarmu
- 10 Symbol końca gotowania
- 11 Symbol czasu gotowania
- 12 Klawisz programu



Jeśli nie ustawiono godziny początkowej, zegar zacznie działać poczynając od godziny **12:00** i wyświetli się symbol . Symbol ten zniknie po ustawieniu godziny.



W przypadku zaniku zasilania ustawienia bieżącej godziny zostają skasowane. Trzeba je ustawić na nowo.

### Pierwsze czyszczenie



Pewne detergenty lub środki czyszczące mogą uszkodzić powierzchnię.

Nie używaj agresywnych detergentów, proszku/mleczka do czyszczenia, ani żadnych ostrych przedmiotów.

1. Usuń wszystkie materiały opakowaniowe.
2. Wytrzyj powierzchnie wyrobu wilgotną ściereczką lub gąbką i wytrzyj do sucha ściereczką.

### Podgrzewanie wstępne

Nagrzewaj urządzenie przez ok. 30 minut, a potem je wyłącz. Przed pierwszym użyciem należy wypalić wszelkie pozostałości po produkcji i warstwy ochronne.



### OSTRZEŻENIE

Można się poparzyć od gorących powierzchni! Urządzenie to nagrzewa się podczas pracy. Nie dotykaj gorących palników, wewnętrznych sekcji piekarnika, elementów grzejnych itp. Zakaz zbliżania się dzieci!

Do wkładania i wyjmowania potraw z gorącego piekarnika zawsze zakładaj odporne na wysokie temperatury rękawice.

### Piekarnik elektryczny

1. Wyjmij z piekarnika wszystkie foremki do pieczenia i ruszt.
2. Zamknij drzwiczki piekarnika.
3. Wybierz pozycję „Static” (Stacyczne)
4. Wybierz najwyższą moc grilla; patrz *Jak obsługiwać piekarnik elektryczny, strona 18.*
5. Niech piekarnik pracuje przez ok. 30 minut.
6. Wyłącz piekarnik; patrz *Jak obsługiwać piekarnik elektryczny, strona 18*



## Piekarnik z grillem

1. Wyjmij z piekarnika wszystkie foremki do pieczenia i ruszt.
2. Zamknij drzwiczki piekarnika.
3. Wybierz najwyższą moc grilla; patrz *Jak obsługiwać grill*, strona 23.
4. Niech piekarnik pracuje przez ok. 30 minut.
5. Wyłącz grill; patrz *Jak obsługiwać grill*, strona 23



W trakcie pierwszego uruchomienia przez parę godzin mogą się wydzielać dym i zapach. Jest to całkiem normalne. Zadbaj o dobrą wentylację kuchni i pozbadź się dymu i zapachu. Nie wdychać bezpośrednio powstającego dymu i zapachu.

## 5 Jak obsługiwać piekarnik

### Ogólne informacje o pieczeniu ciast i mięs oraz o grillowaniu.



#### OSTRZEŻENIE

Można się poparzyć od gorących powierzchni! Urządzenie to nagrzewa się podczas pracy. Nie dotykaj gorących palników, wewnętrznych sekcji piekarnika, elementów grzejnych itp. Zakaz zbliżania się dzieci!  
Do wkładania i wyjmowania potraw z gorącego piekarnika zawsze zakładaj odporne na wysokie temperatury rękawice.



#### ZAGROŻENIE:

Otwierając drzwiczki piekarnika zachowaj ostrożność, bo może ułotnić się z niego para. Taka ulatniająca się para może poparzyć dłonie, twarz i oczy.

#### Wskazówki do pieczenia ciasta

- Używaj stosownych naczyń metalowych z powłokami nieprzylegającymi, pojemników aluminiowych, lub żaroodpornych form silikonowych.
- Rób najlepszy użytek z miejsca na półce.
- Foremkę do pieczenia stawiaj w środku półki.
- Prze załączeniem piekarnika lub grilla wybierz właściwą pozycję półki. Nie zmieniaj pozycji półki, gdy kuchenka jest gorąca.
- Zamknij drzwiczki piekarnika i nie otwieraj ich.

#### Wskazówki do pieczenia mięsa

- Przyprawienie całych kurcząt, indyków i dużych porcji mięsa, np. sokiem z cytryny ;in czarnym pieprzem przed pieczeniem podniesie jego wydajność.
- Pieczenia mięsa z kością trwa ok. 15 - 30 minut dłużej niż pieczenie takiego samego kawałka bez kości.
- Na upieczenie jednego centymetra grubości mięsa potrzeba ok. 4 do 5 minut.
- Po zakończeniu pieczenia pozostaw pieczeń w piekarniku na ok. 10 minut. Soki lepiej rozchodzą się po całej pieczeni i nie wyciekają przy jej krojeniu.
- Ryby należy piec na półce środkowej lub dolnej na żaroodpornym talerzu.

#### Wskazówki do grillowania

Mięso, ryby i drób szybciej rumienią się, gdy się je grilluje, zachowują miłą kruchość i nie wysychają. Do grillowania szczególnie nadają się płaskie kawałki, nadziane na szpikulec szaszłyki i kielbaski, a także

warzywa o znacznej zawartości wody, takie jak pomidory i cebule.

- Rozłóż kawałki mięsa do grillowania na ruszcie drucianym lub w foremce do pieczenia z rusztem drucianym w taki sposób, aby pokryta nimi powierzchnia nie wystawała poza grzałkę.
- Wsuń ten ruszt druciany lub foremkę do pieczenia z rusztem na wybrany poziom piekarniku. Jeśli grillujesz na ruszcie drucianym, na dolną półkę wsuń foremkę do pieczenia na kapiący tłuszcz. Aby łatwiej oczyścić to naczynie z tłuszczu wlej do niego trochę wody.

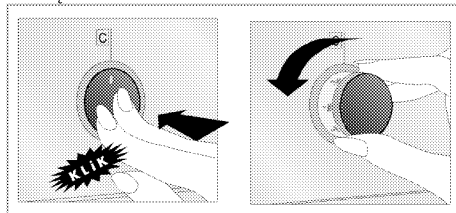


Żywność nie nadająca się do grillowania stwarza zagrożenie pożarowe. Do grillowania używaj wyłącznie żywności, która nadaje się do przyrządzania w wysokich temperaturach.  
Nie wkładaj żywności do grilla zbyt głęboko. Tam jest najgoręcej i tłusta żywność może się zapalić.

### Jak obsługiwać piekarnik elektryczny

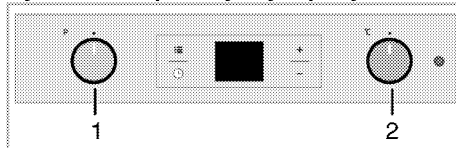
Piecyk ten wyposażony jest w "wyskakujące" pokrętki, które po naciśnięciu wysuwają się.

1. Aby wysunąć pokrętko wciśnij je, a potem obróć w żądane nastawienie.



2. Po zakończeniu procesu pieczenia obróć to pokrętko w pozycję off [wył] (górną) i wciśnij je.

#### Wybieranie temperatury i trybu pracy



- 1 Pokrętko wyboru funkcji
  - 2 Pokrętko termostatu
1. Nastaw pokrętko Function [Funkcja] na wybrany tryb pracy.
  2. Nastaw pokrętko Temperature na wybraną temperaturę.

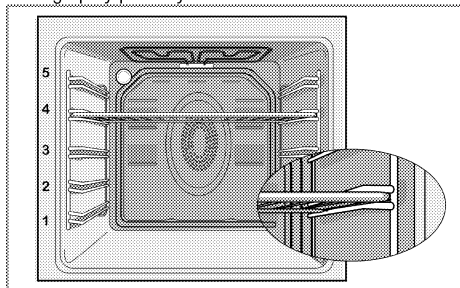
» Piekarnik nagrzewa się do nastawionej temperatury i utrzymuje ją. W trakcie nagrzewania lampka temperatury pozostaje zapalona.

### Wyłączanie piekarnika elektrycznego

Przekręć pokrętkę funkcji i temperatury w górne pozycje „off” („wyl.”).

### Pozycje stelażu (modele z rusztem drucianym)

Ważne jest, aby prawidłowo umieszczać ruszt druciany na półce drucianej. Ruszt druciany trzeba wsadzić pomiędzy półki druciane jak pokazano na rysunku. Ruszt druciany nie może opierać się o tylną ścianę piekarnika. Aby poprawić wydajność grillowania, przesunij ruszt druciany do przedniej sekcji stelażu i ustal go przy pomocy drzwiczek.



### Tryby pracy

Podana tutaj kolejność trybów pracy może różnić się od ich układu dla tego urządzenia.

#### Grzałki górna i dolna



Grzałki górna i dolna działają. Żywność nagrzewana jest równocześnie od góry i od dołu. Na przykład, nadaje się do ciasta, ciasteczek oraz ciasta i zapiekanek w foremkach do pieczenia. Piecz w jednej tylko blaszce.

#### Grzałka dolna



Pracuje tylko grzałka dolna. Nie nadaje się do pizzy ani do rumienienia potrawy od spodu po upieczeniu.

#### Grzanie dolne/górne z termoobiegiem



Działają grzałki górna i dolna plus wentylator (w ścianie tylnej). Wentylator szybko równomiernie rozprowadza gorące powietrze po całym piekarniku. Piecz w jednej tylko blaszce.

### Praca z wentylatorem.



Piekarnik nie jest nagrzewany. Pracuje tylko wentylator (w ścianie tylnej). Nadaje się do powolnego odtajania mrożonek ziarnistych w temperaturze pokojowej lub studzenia potraw gotowanych.

### Termoobieg



Gorące powietrze nagrzane grzałką tylną jest bardzo szybko równomiernie rozprowadzane w całym piekarniku przez wentylator. Jest to przydatne do gotowania potraw na różnych poziomach półek i w większości przypadków nie potrzeba wstępnego podgrzewania. Nadaje się do pieczenia w kilku blachach na raz.

### Funkcja "3D"



Działają grzałki górna i dolna i nagrzewanie z termoobiegiem (w ścianie tylnej). Potrawy pieką się równomiernie i szybko rumienią. Piecz w jednej tylko blaszce.

### Full grill



Działa duży grill w suficie piekarnika. Nadaje się do grillowania dużych ilości mięsa.

- Do grillowania połóż duże lub średnie porcje na odpowiednio ustawionej półce pod grzałką grilla.
- Temperaturę nastaw na poziom maksymalny.
- Obróć potrawę po upływie połowy czasu grillowania.

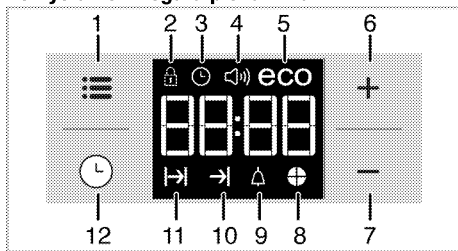
### Grill+termoobieg







Efekt grillowania nie jest tak mocny, jak przy Full Grill.

- Do grillowania połóż małe lub średnie porcje na odpowiednio ustawionej półce pod grzałką grilla.
- Nastawianie wybranej temperatury
- Obróć potrawę po upływie połowy czasu grillowania.

## Korzystanie z zegara piekarnika

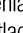




- 1 Klawisz regulacji
- 2 Symbol blokady klawiszy
- 3 Symbol zegara
- 4 Symbol głośności alarmu
- 5 Symbol trybu oszczędznego Eco
- 6 Klawisz plus
- 7 Klawisz minus
- 8 Symbol wykresu czasu
- 9 Symbol alarmu
- 10 Symbol końca gotowania
- 11 Symbol czasu gotowania
- 12 Klawisz programu

	Najdłuższy czas, na który można nastawić koniec procesu gotowania, to 5 godziny, 59 minut. W razie przerwy w zasilaniu program kasuje się. Trzeba zaprogramować piekarnik od nowa.
	Przy ustawianiu każdej wartości na wyświetlaczu migać będą odnośne symbole. Trzeba odczekać chwilę, aż ustawienia zaczną działać.
	Jeśli nie nastawi się żadnych ustawień pieczenia, nie można ustawić godziny.
	Jeśli na początku pieczenia ustawiono czas jego trwania, wyświetli się czas pozostały.

### Pieczenie o nastawionej godzinie:

Nastawiając na czasomierzu czas trwania pieczenia można tak ustawić piekarnik, aby wyłączył się po jego upływie.

1. Wybierz funkcję do pieczenia.
2. Dotykaj , aż na wyświetlaczu pojawi się symbol , aby ustawić czas pieczenia.
3. Czas trwania pieczenia nastawia się przyciskami **+** / **-**.




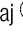

» » Po nastawieniu czasu trwania pieczenia na wyświetlaczu na stałe pojawi się symbol  oraz wycinek czasu.




4. Wstaw naczynie do piekarnika i pokręteł temperatury nastaw temperaturę. Rozpocznie się pieczenie .

» Odliczenie czasu pieczenia na wyświetlaczu rozpoczyna się wraz z jego rozpoczęciem i zapalają się wszystkie części wycinka czasu Ustawiony czas pieczenia podzielony jest na cztery równe części, a po upływie czasu każdej części jej symbol gaśnie. Można więc łatwo śledzić upływ czasu pieczenia w stosunku do całkowitego czasu jego trwania.

### Ustawianie zakończenie pieczenia na późniejszą godzinę:

Po ustawieniu na czasomierzu czasu trwania pieczenia można ustawić późniejszą godzinę zakończenia pieczenia.

1. Wybierz funkcję do pieczenia.
2. Dotykaj , aż na wyświetlaczu pojawi się symbol , aby ustawić czas pieczenia.
3. Ustaw czas trwania pieczenia przyciskami **+** / **-**.  
» » Po ustawieniu czasu trwania pieczenia na wyświetlaczu na stałe pojawi się symbol .
4. Dotykaj , aż na wyświetlaczu pojawi się symbol , oznaczający koniec czasu pieczenia.
5. Ustaw godzinę zakończenia pieczenia przyciskami **+** / **-**.

» Po nastawieniu godziny zakończenia pieczenia na wyświetlaczu na stałe pojawiają się symbole  oraz , a także wycinek czasu. Gdy zacznie się pieczenie, zniknie symbol .

6. Wstaw naczynie do piekarnika i pokręteł temperatury nastaw temperaturę. Rozpocznie się pieczenie .


### » Czasomierz piekarnika oblicza godzinę rozpoczęcia pieczenia odejmując czas trwania pieczenia od nastawionej godziny jego zakończenia.

Wybrany tryb pracy uruchamia się gdy nadejdzie godzina rozpoczęcia pieczenia i piekarnik nagrzewa się do nastawionej temperatury. Utrzymuje tę temperaturę przez cały czas pieczenia.

» Odliczenie czasu pieczenia na wyświetlaczu rozpoczyna się wraz z jego rozpoczęciem i zapalają się wszystkie części wycinka czasu Ustawiony czas pieczenia podzielony jest na cztery równe części, a po upływie czasu każdej części jej symbol gaśnie. Można więc łatwo śledzić upływ czasu pieczenia w stosunku do całkowitego czasu jego trwania.



7. Po zakończeniu pieczenia na wyświetlaczu pojawia się "End", a czasomierz wydaje dźwiękowy sygnał ostrzegawczy.
8. Dźwięk alarmu rozlega się przez 2 minuty. Aby wyłączyć alarm, wystarczy nacisnąć dowolny

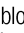

przycisk. Alarm ucichnie i wyświetli się bieżąca godzina.


 Po naciśnięciu dowolnego przycisku na końcu dźwiękowego sygnału ostrzegawczego, piekarnik ponownie się łączy. Obróć pokrętkę temperatury i pokrętkę funkcji w pozycję "0" (wył.), aby wyłączyć piekarnik zapobiegając jego ponownemu załączeniu na konierc sygnału ostrzegawczego.

### Aktywacja blokady przycisków



Uruchamiając funkcję blokady przycisków, można zapobiec zmianom w ustawieniach piekarnika.


1. Dotykaj , aż na wyświetlaczu pojawi się symbol .

- » Na wyświetlaczu pojawi się „OFF” [WYŁ].
- 2. Naciśnij , aby aktywować blokadę przycisków.
- » Po włączeniu blokady przycisków na wyświetlaczu pojawi się „On” [Zał.], a symbol  będzie się nadal świecił.

 Po załączeniu blokady przycisków przyciski piekarnika nie działają. W razie przerwy w zasilaniu blokada przycisków nie kasuje się.

### W celu wyłączenia blokady dotknij przycisku



1. Dotykaj , aż na wyświetlaczu pojawi się symbol .


- » Na wyświetlaczu pojawi się „On” [Zał.].
- 2. Wyłącz blokadę przycisków, naciskając klawisz .
- » Po wyłączeniu blokady wyświetli się "OFF" [WYŁ].

### Ustawianie alarmu czasowego


Poza programowaniem pieczenia zegara w piekarniku można użyć do nastawiania dowolnych ostrzeżeń lub przypomnień.


Alarm czasowy nie wpływa na inne funkcje piekarnika. Używa się go tylko do ostrzegania. Na przykład przydaje się, gdy chce się obrócić potrawę w piekarniku o określonej godzinie. Po upływie nastawionego czasu odezwie się alarm dźwiękowy.


1. Dotykaj , aż na wyświetlaczu pojawi się symbol .

 Najdłuższy czas alarmu to 23 godziny i 59 minut.

2. Ustaw alarm, korzystając z klawiszy  / .

 Przyciski funkcyjne dźwięku alarmu, godzinę dnia, jasności wyświetlacza i temperatury powinny być ustawione na 0 (OFF) (WYŁ.).

» Symbol  będzie się nadal świecił, a gdy ustawi się godzinę alarmu, pojawi się na wyświetlaczu.


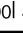
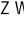
3. Po upływie czasu alarmu symbol  zaczyna migać i odzywa się sygnał alarmowy.


### Wyłączanie alarmu

1. Dźwięk alarmu rozlega się przez 2 minuty. Aby wyłączyć alarm, wystarczy nacisnąć dowolny przycisk.





» Alarm ucichnie i wyświetli się bieżąca godzina.

### Anulowanie alarmu

1. Aby wyłączyć alarm, dotykaj , aż na wyświetlaczu pojawi się symbol .
2. Naciśnij i przytrzymaj klawisz , aż wyświetli się „00:00”.

 Wyświetli się czas alarmu. Jeśli równocześnie nastawi się czas alarmu i czas pieczenia, wyświetli się krótszy z nich.





### Zmiana dźwięku alarmu

1. Dotykaj , aż na wyświetlaczu pojawi się symbol .
2. Ustaw głośność aalarmu przyciskami  / .
3. Za krótką chwilę odezwie się dźwięk alarmu o nastawionej głośności.

» Wybrane dźwięki alarmy wyświetlą się na ekranie jako b-01, b-02 lub b-03.

### Zmiana bieżącej godziny

Aby zmienić poprzednie ustawienie godziny:

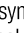
1. Dotykaj , aż na wyświetlaczu pojawi się symbol .
2. Godzinę nastawia się przyciskami  / .
3. Za krótką chwilę wyświetli się nastawiona godzina.

### Tryb oszczędny


W trybie ekonomicznym można oszczędzać energię przy pieczeniu przez czas ustawiony w piekarniku.

W trybie tym pieczenie kończy się przy utrzymaniu temperatury wewnątrz piekarnika przez wyłączenie grzałek przed końcem pieczenia.

### Nastawienie trybu ekonomicznego.

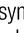
1. Dotykaj symbolu , aż na wyświetlaczu pojawi się symbol **eco**.

» Na wyświetlaczu pojawi się „OFF” [WYŁ].


2. Załącz tryb ekonomiczny dotykając przycisku .

» Po załączeniu blokady przycisków na wyświetlaczu pojawi się „On”, a symbol **eco** pali się nadal.

### Wyłączanie trybu ekonomicznego.


1. Dotykaj symbolu , aż na wyświetlaczu pojawi się symbol **eco**.

» Na wyświetlaczu pojawi się „On” [Zał.].

2. Tryb ekonomiczny wyłącza się dotknięciem przycisku .

» Po wyłączeniu blokady przycisków wyświetli się "Off" [Wyl.].

### Ustawianie jasności ekranu

1. Dotykaj , aż na wyświetlaczu pojawi się d-01, d-02 lub d-03 jako miara jasności wyświetlacza.

2. Nastaw jasność przyciskami **+/-**.

» Po krótkiej chwili wyświetli się nastawiona godzina.

### Tabela czasów pieczenia



Podane w tabeli czasy są tylko orientacyjne. Mogą się różnić, zależnie od rodzaju żywności, grubości, rodzaju i preferencji kulinarnych.

### Pieczenie ciast i mięs



Pierwsza półka w piekarniku to półka dolna.

Potrawa	Numer poziomu gotowania		Pozycja półki	Temperatura (°C)	Czas pieczenia (ok., w min.)
Ciasto na blasze*	Jeden poziomy	☐	3	175	25 ... 30
Ciasto w foremce*	Jeden poziomy	☒	2	180	40 ... 50
Ciasta w papierze*	Jeden poziomy	☐	3	175	25 ... 30
	2 poziomy	☒	1 - 5	175	30 ... 40
	3 poziomy	☒	1 - 3 - 5	180	45 ... 55
Ciasto biszkoptowe*	Jeden poziomy	☐	3	200	5 ... 10
	2 poziomy	☒	1 - 5	175	20 ... 30
Ciasteczka*	Jeden poziomy	☐	3	175	25 ... 30
	2 poziomy	☒	1 - 5	170 ... 190	30 ... 40
	3 poziomy	☒	1 - 3 - 5	175	35 ... 45
Ciasto*	Jeden poziomy	☐	2	200	30 ... 40
	2 poziomy	☒	1 - 5	200	45 ... 55
	3 poziomy	☒	1 - 3 - 5	200	55 ... 65
Ciasto zdobne*	Jeden poziomy	☐	2	200	25 ... 35
	2 poziomy	☒	1 - 5	200	35 ... 45
	3 poziomy	☒	1 - 3 - 5	190	45 ... 55
Ciasto na zaczynie*	Jeden poziomy	☐	2	200	35 ... 45
	2 poziomy	☒	1 - 3	190	35 ... 45
Lazanie*	Jeden poziomy	☐	2 - 3	200	30 ... 40
Pizza*	Jeden poziomy	☐	2	200 ... 220	15 ... 20
Stek wołowy/ pieczeń wołowa	Jeden poziomy	☒	3	25 min. 250/maks, następnie 180... 190	100 ... 120
Udziec jagnięcy (zapiekanka)	Jeden poziomy	☒	3	25 min. 250/maks, następnie 190	70 ... 90
	Jeden poziomy	☒	3	25 min. 250/maks, następnie 190	60 ... 80
Pieczone kurczęta	Jeden poziomy	☒	2	15 min. 250/maks, następnie 180... 190	55 ... 65
	Jeden poziomy	☒	2	15 min. 250/maks, następnie 180... 190	55 ... 65
Indyk (5,5 kg)	Jeden poziomy	☒	1	25 min. 250/maks, następnie 180... 190	150 ... 210
	Jeden poziomy	☒	1	25 min. 250/maks, następnie 180... 190	150 ... 210
Ryby	Jeden poziomy	☒	3	200	20 ... 30
	Jeden poziomy	☒	3	200	20 ... 30

Przy pieczeniu równocześnie w dwóch blachach, głębszą blachę stawia się na półce górnej, a blachę płytszą na dolnej.

\* Sugeruje się, aby wstępne nagrzewanie stosować przy wszystkich potrawach.

(\*\*) Przy pieczeniu, które wymaga wstępnego podgrzania, podgrzewaj na początku pieczenia, aż zgaśnie lampka termostatu.

## Wskazówki do pieczenia ciasta

- Jeśli ciasto jest zbyt suche, zwiększ temperaturę o ok. 10 i skróć czas pieczenia.
- Jeśli ciasto jest wilgotne, użyj mniej płynu lub obniż temperaturę o 10°C.
- Jeśli ciasto jest zbyt ciemne z góry, umieść je na dolnej półce, obniż temperaturę i przedłuż czas pieczenia.
- Jeśli jest dobrze wypieczone wewnątrz, ale klei się na zewnątrz, użyj mniej płynu, obniż temperaturę i przedłuż czas pieczenia.

## Wskazówki przy pieczeniu ciasta

- Jeśli ciasto jest zbyt suche, zwiększ temperaturę o ok. 10 i skróć czas pieczenia. Nawilż warstwę ciasta sosem złożonym z mleka, oleju, jajka i jogurtu.
- Jeśli pieczenie ciasta trwa zbyt długo, sprawdź czy grubość przygotowanego ciasta nie przekracza głębokości blachy.
- Jeśli góra ciasta brązowieje, ale dolna część nie jest upieczona, sprawdź, czy na dnie ciasta nie ma zbyt wiele użytego dom pieczenia sosu. Aby ciasto brązowało równomiernie postaraj się rozprowadzić sos równo pomiędzy warstwami i górą ciasta.



Piecz ciasto zgodnie z trybem i temperaturą podanymi w tabeli gotowania. Jeśli dół nadal nie dość się zabarwił, następnym razem umieść ciasto na dolnej półce.

## Wskazówki przy gotowaniu jarzyn

- Jeśli potrawa warzywna puszcza soki i zbyt szybko wysycha, gotuj ją w garnku z pokrywką zamiast

blachy. Zamknięte naczynia zatrzymują sok z potrawy.

- Jeśli potrawa warzywna nie uduł się, najpierw ugotuj te warzywa lub przegotuj je jak potrawę z puszki i wsadź do piekarnika.

## Jak obsługiwać grill



### OSTRZEŻENIE

Zamykaj drzwiczki na czas grillowania. Można się poparzyć od gorących powierzchni!

### Załączanie grilla

1. Obróć pokrętko Function [Funkcja] wybranego do symbolu grilla.
2. Następnie nastaw wybraną temperaturę grillowania.
3. W razie potrzeby nagrzewaj grill przez ok. 5 minut.  
» Zapali się lampka temperatury.

### Wyłączanie grilla

1. Obróć pokrętko Function [Funkcja] do górnej pozycji "Off" ("wyt.").



Żywność nie nadająca się do grillowania stwarza zagrożenie pożarowe. Do grillowania używaj wyłącznie żywności, która nadaje się do przyrządzenia w wysokich temperaturach.

Nie wkładaj żywności do grilla zbyt głęboko. Tam jest najgoręcej i tłusta żywność może się zapalić.

## Tabela czasów pieczenia przy grillowaniu

### Grillowanie na grillu elektrycznym

Potrawa	Poziom	Czas grillowania
Ryby	4..5	20..25 min. #
Sznicel z karczaka	4..5	25..35 min.
Kotlety jagnięce	4..5	20..25 min.
Pieczeń wołowa	4..5	25..30 min. #
Kotlety cielęce	4..5	25..30 min. #
Opiekanie chleba	4	1..2 min.

# zależnie od grubości

## 6 Czyszczenie i konserwacja

### Informacje ogólne

Okres użytkowania tego wyrobu przedłuży się, a problemy stana się rzadsze, jeśli wyrób ten czyszczy się w regularnych odstępach czasu.



#### ZAGROŻENIE:

Przed konserwacją i czyszczeniem, odłącz piekarnik od sieci.  
Grozi to porażeniem elektrycznym!



#### ZAGROŻENIE:

Przed czyszczeniem piekarnika odczekaj, aż ostygnie.  
Można się poparzyć od gorących powierzchni!

- Po każdym użyciu dokładnie oczyść ten wyrób. Dzięki temu łatwiej będzie usuwać pozostałości pieczenia, unikając tym samym ich zapalenia się na następnym użyciu piekarnika.
- Do jego czyszczenia nie potrzeba żadnych specjalnych środków czyszczących. Wyrób ten czyszczy się miękką ściereczką lub gąbką i ciepłą wodą z mydłem w płynie, i wyciera suchą ściereczką.
- Pamiętaj, aby zawsze starannie wycierać nadmiar płynu po czyszczeniu i natychmiast wycierać wszystko, co się rozleje.
- Do czyszczenia powierzchni i klamki ze stali nierdzewnej nie używaj środków czyszczących zawierających kwas lub chlorek. Części te wyciera się do czysta miękką ściereczką z detergentem w płynie (nie w proszku), najlepiej ruchami w tym samym kierunku.



Pewne detergenty lub środki czyszczące mogą uszkodzić powierzchnię.  
Nie używaj agresywnych detergentów, proszku/mleczka do czyszczenia, ani żadnych ostrych przedmiotów.



Do czyszczenia tego urządzenia nie używaj urządzeń parowych, ponieważ może to spowodować porażenie prądem.

### Czyszczenie panelu sterowania

Panel sterowania i pokrętał czyszczy się wilgotną ściereczką i wyciera do sucha.

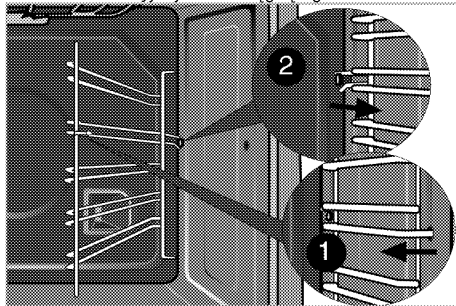


Nie zdejmuj przycisków/pokręteł do czyszczenia panelu sterowania.  
Możesz uszkodzić panel sterowania!

### Czyszczenie piekarnika

#### Abymy oczyścić ścianę boczną

1. Wyjmij przednią sekcję stelaża bocznego wyciągając go w przeciwnym kierunku do ściany bocznej.
2. Całkiem wyjmij stelaż ciągnąc go do siebie.



#### Czyszczenie drzwiczek piekarnika

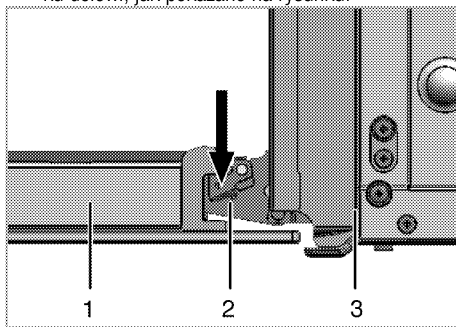
Drzwiczki piekarnika czyszczy się miękką ściereczką lub gąbką i ciepłą wodą z mydłem w płynie, i wyciera suchą ściereczką.



Do czyszczenia drzwiczek piekarnika nie używaj żadnych szorstkich środków czyszczących ani skrobaczek metalowych.  
Mogą porysować powierzchnię i zniszczyć szybę.

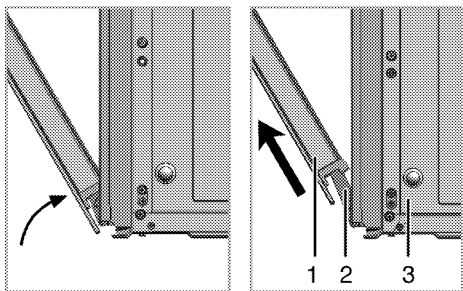
#### Przenoszenie drzwiczek piekarnika.

1. Otwórz drzwiczki przednie (1).
2. Otwórz zacisk w obudowie zawiasu (2) po prawej i lewej stronach drzwiczek przednich przyciskając je ku dołowi, jak pokazano na rysunku.



- 1 Drzwiczki przednie
- 2 Zawias
- 3 Piekarnik





3. Przesuń drzwiczki przednie w pół drogi.
4. Zdejmij drzwiczki przednie ciągnąc je ku górze aby uwolnić je z prawych i lewych zawiasów.

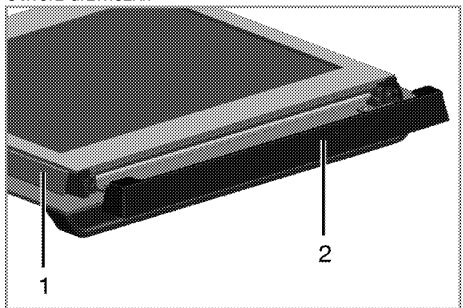


Kroki procesu wyjmowania drzwiczek powtarza się w odwrotnej kolejności przy ich zakładaniu. Przy zakładaniu drzwi z powrotem nie zapomnij zamknąć zacisk w obudowie zawiasu.

### Wymywanie szyby w drzwiczkach

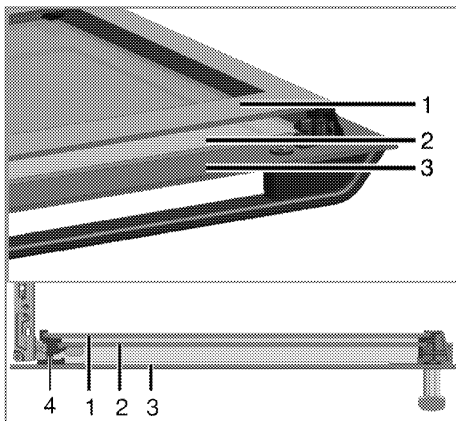
Szklaną szybę z drzwiczek piekarnika można wyjąć do czyszczenia.

Otwórz drzwiczki.



- 1 Rama
- 2 Część plastikowa

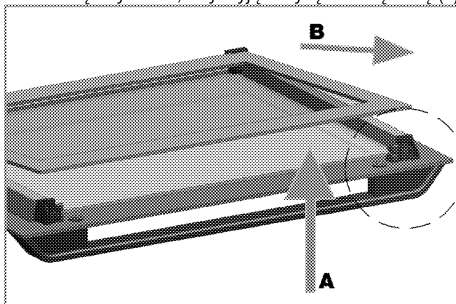
Pociągnij ku sobie i wyjmij część plastikową założoną na górną sekcję przednich drzwiczek.



- 1 Szyba wewnętrzna
- 2 Szyba wewnętrzna
- 3 Szyba zewnętrzna
- 4 Plastikowa szczelina na szybę - Dolna

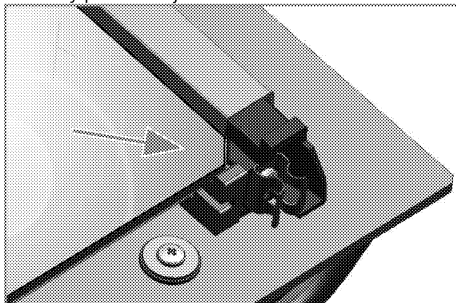
Jak pokazano na ilustracji, podnieś lekko szybę wewnętrzną (1) w kierunku A i wyciągnij ją w kierunku B.

Powtórz tę czynność, aby wyjąć szybę wewnętrzną (2).



Pierwszy krok do przegrupowania drzwiczek polega na ponownym założeniu szyby wewnętrznej (2).

Jak pokazano na rysunku, włóż sfazowany narożnik szyby tak, aby spoczywała w fazywanym narożniku szczeliny plastikowej.



Druga szyba wewnętrzna (2) musi być założona w szczelinę plastikową blisko szyby wewnętrznej (1).

Zakładając szybę wewnętrzną (1), upewnij się, że jej strona z nadrukiem zwrócona jest ku szybie drugiej. Ważne jest, aby wsadzić dolne narożniki wszystkich szyb wewnętrznych w dolne szczeliny plastikowe. Naciśnij część plastikową ku ramie, aż usłyszysz kliknięcie.

## Wymiana lampki w piekarniku



### ZAGROŻENIE:

Aby uniknąć zagrożenia porażeniem elektrycznym, zanim wymienisz lampkę upewnij się, że piekarnik jest odłączony od sieci zasilającej i że ostygł. Można się poparzyć od gorących powierzchni!



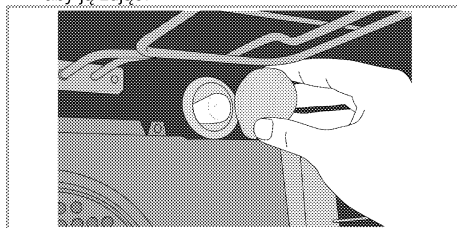
Lampka w piekarniku to specjalna żarówka odporna na temperatury do 300 °C. Patrz *Dane techniczne, strona 11*, w których podano szczegóły. Lampki do piekarnika można nabyć u autoryzowanego przedstawiciela serwisu.



Lampka może być umieszczona gdzie indziej niż na rysunku.

### Jeśli w piekarniku jest lampka okrągła:

1. Odłącz piekarnik od sieci zasilającej.
2. Odkręć szklaną pokrywę, przekręcając ją w lewo, aby ją zdjąć.



3. Wymij lampkę z piekarnika przekręcając ją w lewo i wymień ją na nową.
4. Załóż szklaną pokrywę.

## 7 Rozwiązywanie problemów

### **W czasie pracy piekarnik wydziela parę.**

- Ulatnianie się pary w trakcie pracy jest normalnym zjawiskiem. >>> *To nie jest awaria.*

### **Przy nagrzewaniu i studzeniu urządzenia słychać metaliczne odgłosy.**

- Podgrzewane części metalowe mogą się rozszerzać i wydawać dźwięki. >>> *To nie jest awaria.*

### **Produkt nie działa.**

- Bezpiecznik uszkodzony lub zadziałał. >>> *Sprawdź bezpieczniki w skrzynce bezpiecznikowej. W razie potrzeby wymień je lub załącz.*
- Piekarnik nie jest przyłączony do (uziemionego) gniazdka. >>> *Sprawdź kontakt wtyczki.*

### **Nie świeci lampka w piekarniku.**

- Lampka w piekarniku jest uszkodzona. >>> *Wymień lampkę w piekarniku.*
- Brak zasilania. >>> *Sprawdź, czy jest prąd. Sprawdź bezpiecznik w skrzynce bezpiecznikowej. W razie potrzeby wymień je lub załącz.*

### **Piecyk nie grzeje.**

- Pokrętko funkcji i/lub temperatury nie są ustawione >>> *Ustaw funkcję i temperaturę pokrętkami/klawiszami funkcji i/lub temperatury.*
- W modelach z programatorem czasowym, nie nastawiono programatora >>> *Nastaw zegar.* (W produktach z piekarnikiem mikrofalowym, regulator czasowy steruje tylko piekarnikiem mikrofalowym.)
- Brak zasilania. >>> *Sprawdź, czy jest prąd. Sprawdź bezpiecznik w skrzynce bezpiecznikowej. W razie potrzeby wymień je lub załącz.*

### **(W modelach z programatorem czasowym) Wyświetlacz zegara miga lub pali się symbol zegara.**

- Poprzednio nastąpił zanik zasilania. >>> *Nastaw zegar/ Wyłącz piekarnik i ponownie załącz go.*



Jeśli pomimo postępowania według instrukcji z tego rozdziału problem pozostaje, skonsultuj się z autoryzowanym agentem serwisowym lub sprzedawcą piekarnika. Nie próbuj samemu naprawiać zepsutego piekarnika.

**BEKO SA, Ul. Puławska 366,  
02-819 Warszawa, [www.beko.pl](http://www.beko.pl)**

**INFOLINIA 222 50 14 14**



Podpis i pieczęć instalatora (z numerem uprawnienia) w przypadku montażu urządzeń gazowych lub płyty i piekarników elektrycznych

**Aby otrzymać więcej informacji dotyczących serwisu np. gdzie kupić części zamienne lub akcesoria należy odwiedzić stronę internetową [www.beko.pl](http://www.beko.pl) i wybrać zakładkę serwis.**

**Proszę zarejestrować swoje urządzenie na [www.beko.pl](http://www.beko.pl), a otrzymasz dodatkowe korzyści (szczegóły na stronie internetowej)**

#### **WARUNKI GWARANCJI BEKO S.A.**

BEKO spółka akcyjna z siedzibą w Warszawie (02-819), przy ulicy Puławska 366, wpisana do rejestru przedsiębiorców prowadzonego przez Sąd Rejonowy dla m.st. Warszawy w Warszawie, XIII Wydział Gospodarczy Krajowego Rejestru Sądowego, pod numerem: 0000078147 (dalej: „**BEKO**”) udziela gwarancji jakości (dalej: „**Gwarancja**”) na wprowadzone przez BEKO do obrotu na terenie Polski produkty marki BEKO (dalej: „**Urządzenia**”) osobom, które nabyły te produkty („**Użytkownik**”) na następujących warunkach:

#### **I. ZAKRES OCHRONY.**

1. BEKO gwarantuje, że Urządzenie zakupione przez Użytkownika jest wolne od wad produkcyjnych lub materiałowych, powstałych z przyczyn tkwiących w tym Urządzeniu (dalej: „**Wada**”), które ujawnią się w ciągu terminu określonego w części II. niniejszych Warunków Gwarancji (dalej: „**Okres Gwarancyjny**”).
2. W razie ujawnienia się Wady Produktu w trakcie Okresu Gwarancyjnego, zostanie ona usunięta na koszt BEKO w sposób uzależniony od właściwości wady, na zasadach i w zakresie określonym w niniejszych Warunkach Gwarancji.
3. BEKO zobowiązuje się do usunięcia Wady poprzez dokonanie nieodpłatnej naprawy lub wymiany Urządzenia, bądź też reklamacja zgłoszona na podstawie niniejszych Warunków Gwarancji zostanie rozpoznana w inny sposób uzgodniony przez BEKO i Użytkownika.
4. Udzielona gwarancja jest ważna na terytorium **Rzeczypospolitej Polskiej**.

#### **II. CZAS TRWANIA GWARANCJI.**

1. Okres Gwarancyjny wynosi **24 miesiące** licząc od daty zakupu Urządzenia przez pierwszego Użytkownika, z zastrzeżeniem wynikającym z punktu 2 poniżej.
2. Udzielona gwarancja nie obejmuje Urządzeń zakupionych później niż 36 miesięcy licząc od daty produkcji Urządzenia zgodnie z numerem seryjnym znajdującym się na tabliczce znamionowej Urządzenia.

3.

#### **III. PROCEDURA ZGŁOSZENIA REKLAMACYJNEGO.**

1. Wady Urządzenia ujawnione w Okresie Gwarancyjnym będą usuwane pod warunkiem przedstawienia przez Użytkownika dowodu zakupu tego Urządzenia zawierającego oznaczenia niezbędne do jego identyfikacji ( model, datę zakupu).
2. W przypadku zgłoszenia wad Urządzeń, które wymagają fachowej instalacji do sieci elektrycznej lub gazowej (t.j.: kuchnie, płyty grzewcze i piekarniki elektryczne), realizacja uprawnień z Gwarancji

uzależniona jest od przedstawienia przez Użytkownika dowodu, na którym widnieją dane instalatora oraz jego numer uprawnień elektrycznych lub gazowych.

3. Uprawnienia wynikające z niniejszych Warunków Gwarancji mogą być zrealizowane przez Użytkownika wyłącznie w Autoryzowanych Punktach Serwisowych BEKO (dalej: „**Serwis**”) po uprzednim dokonaniu zgłoszenia na infolinii BEKO pod numerem telefonu: 222 50 14 14. Lista wszystkich lokalizacji Serwisu dostępna jest na stronie internetowej BEKO [www.beko.pl](http://www.beko.pl)
4. Urządzenie do zabudowy meblowej powinno być udostępnione do naprawy przez Użytkownika lub Sprzedawcę w sposób umożliwiający przystąpienie do jego naprawy przez pracowników Serwisu Beko.
5. Wady Urządzenia będą usunięte w terminie 21 dni od daty zgłoszenia Wady na Infolinii BEKO.
6. Jeżeli część zamienna wymieniana w ramach uprawnień wynikających z niniejszych Warunków Gwarancji Urządzenia jest sprowadzana z zagranicy, termin naprawy, o którym mowa w punkcie 5 powyżej, może ulec wydłużeniu jednak, nie więcej niż do 30 dni licząc odpowiednio od daty zgłoszenia Wady na infolinii BEKO. BEKO zastrzega, że w wyjątkowych przypadkach, gdy Wada nie wpływa na funkcjonowanie Urządzenia, dopuszczalne jest przekroczenie terminu 30 dni opisanego w zdaniu poprzedzającym, jednak nie więcej niż o 30 kolejnych dni. O każdorazowym przekroczeniu terminu usunięcia Wady ponad terminy określone w punkcie 5 powyżej, Użytkownik zostanie poinformowany przez BEKO.
7. Po usunięciu Wady, Urządzenie zostanie dostarczone Użytkownikowi na koszt BEKO.

#### IV. WYŁĄCZENIA.

1. Warunkiem skorzystania z niniejszych Warunków Gwarancji jest:
  - a. użytkowanie Urządzenia zgodnie z Instrukcją Obsługi dołączoną do tego Urządzenia i jego przeznaczeniem, jak również odpowiednia konserwacja Urządzenia;
  - b. użytkowanie w warunkach indywidualnego gospodarstwa domowego;
  - c. stosowanie osprzętu zalecanego przez producenta;
  - d. brak ingerencji w Urządzenie przez osoby do tego nieupoważnione;
  - e. brak ingerencji w tabliczkę znamionową z numerem seryjnym Urządzenia.
2. Udzielona przez Beko Gwarancja nie obejmuje:
  - a. wad powstałych z przyczyn innych niż tkwiące w Urządzeniu;
  - b. czynności przewidzianych w Instrukcji Obsługi, do wykonania których zobowiązany jest Użytkownik Urządzenia we własnym zakresie i na swój koszt, w tym: instalacja rurażu dotyczącego obsługi Urządzenia, instalacja oraz regulacji urządzenia gazowego (w tym ustawienia płomienia oszczędnościowego palników, wymiana dysz itp.);
  - c. usterek powstałych w wyniku nieprawidłowego lub niewłaściwego użytkowania, niedbalstwa, przypadkowego uszkodzenia Urządzenia, nieodpowiedniego napięcia prądu lub dokonania jakichkolwiek zmian, które mają wpływ na niewłaściwe działanie Urządzenia, i które naprawiane były przez osoby nieupoważnione, używania instalacji niezgodnych z odpowiednimi Polskimi Normami i innych niż wymienione w Instrukcji Obsługi Urządzenia;
  - d. uszkodzeń mechanicznych, termicznych, chemicznych, korozji, innych uszkodzeń spowodowanych działaniem lub zaniedbaniem Użytkownika lub powstałych na skutek działania sił zewnętrznych (do których zalicza się w szczególności wyładowania atmosferyczne, skoki napięcia, wszystkiego rodzaju awarie domowej instalacji wodno-kanalizacyjnej, itp.), a także powstałych na skutek przedostania się zanieczyszczeń lub ciał obcych do Urządzenia.
  - e. elementów ze szkła oraz plastiku;
  - f. odbarwień Urządzenia lub poszczególnych jego części;
  - g. usterek powstałych w wyniku niewłaściwego montażu Urządzenia w zabudowie meblowej, niezgodnego z Instrukcją Obsługi Urządzenia lub innymi wytycznymi dotyczącymi montażu sprzętu w zabudowie meblowej określonymi przez Producenta;
  - h. usterek powstałych na skutek przechowywania i użytkowania Urządzenia w warunkach, które są niezgodne z normalnymi warunkami domowymi określonymi wymaganiami powszechnie obowiązujących przepisów prawa i odpowiednich Polskich Norm.

#### V. POZOSTAŁE POSTANOWIENIA.

Niniejsze warunki gwarancji mają zastosowanie do Urządzeń zakupionych od dnia 25.12.2014 r. oświadczam, że niniejsza Gwarancja jest udzielana Użytkownikowi dodatkowo i nie wyłącza, nie ogranicza ani nie zawiesza uprawnień Użytkownika wynikających z przepisów o rękojmi za wady rzeczy sprzedanej na podstawie Kodeksu cywilnego.

**Gwarant**  
**dy**

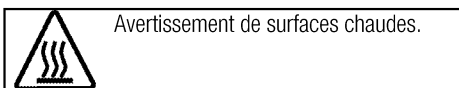
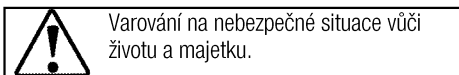
Prosím, čtěte nejprve tento návod.

Cher client,

Děkujeme za výběr produktu Beko. Doufáme, že s tímto produktem, který byl vyroben s využitím vysoce kvalitní a moderní technologie, dosáhnete těch nejlepších výsledků. Proto si před použitím produktu pečlivě přečtěte celý návod k použití a jakékoli doplňující dokumenty a uchovejte je pro budoucí použití. Pokud produkt předáte další osobě, rovněž jí předejte návod k použití. Dodržte veškerá varování a informace obsažené v návodu k použití. Nezapomeňte, že tento návod se může vztahovat i k několika jiným modelům. Rozdíly mezi modely jsou v návodu výslovně uvedeny.

### Signification des symboles

Tout au long de ce manuel, les symboles suivants sont utilisés:



**Arçelik A.Ş.**  
Karaağaç caddesi No:2-6  
34445 Sütlüce/Istanbul/TURKEY  
Made in TURKEY

## **1 Důležité pokyny a upozornění týkající se bezpečnosti a životního prostředí**

4

Obecná bezpečnost .....	4
Elektrická bezpečnost.....	4
Bezpečnost produktu .....	5
Určené použití.....	6
Mises en garde pour les enfants .....	6
Likvidace starého výrobku .....	7
Likvidace obalových materiálů .....	7
Likvidace starého výrobku .....	7

## **2 Obecné informace**

8

Přehled .....	8
Obsah balení .....	9
Technické parametry.....	10

## **3 Montáž**

11

Před montáží .....	11
Instalace a připojení .....	13

## **4 Příprava**

15

Tipy pro úsporu energie.....	15
Úvodní použití .....	15
Nastavení času .....	15
První čištění produktu.....	15
Výchozí ohřev .....	15

## **5 Obsluha trouby**

16

Obecné informace pro pečení, rožnění a grilování..	16
Používání elektrické trouby.....	16
Provozní režimy .....	17
Používání hodin trouby.....	18
Tabulka časů vaření .....	20
Ovládání grilu.....	21
Tabulka časů pečení pro grilování.....	21

## **6 Údržba a péče**

22

Obecné informace .....	22
Čištění ovládacího panelu .....	22
Čištění trouby.....	22
Odstranění dvířka trouby.....	22
Odstranění vnitřního skla dvířek.....	23
Výměna vnitřní žárovky .....	24

## **7 Odstraňování potíží**

25

## **1 Důležité pokyny a upozornění týkající se bezpečnosti a životního prostředí**

Tento oddíl obsahuje bezpečnostní pokyny, které vám pomohou předejít riziku zranění a poškození.

Nedodržení těchto pokynů zruší platnost záruky.

### **Obecná bezpečnost**

- Toto zařízení může být používáno dětmi staršími 8 let a osobami se sníženými fyzickými, smyslovými nebo duševními schopnostmi nebo s nedostatkem zkušeností, pokud je na ně dohlíženo nebo byly poučeny o použití zařízení bezpečným způsobem a rozumí zahrnutým rizikům.  
Děti si nesmí se zařízením hrát.  
Čištění a údržba uživatelem nesmí být prováděna dětmi bez dozoru.
- Instalaci a opravy musejí vždy provádět pracovníci autorizovaného servisu. Výrobce neodpovídá za škody vzniklé při procesech prováděných neoprávněnými osobami, může dojít i k propadnutí záruky. Před instalací si pečlivě přečtěte pokyny.
- Nepoužívejte výrobek, pokud je vadný nebo vykazuje viditelné škody.
- Po každém použití zkontrolujte, zda jsou všechna funkční tlačítka vypnutá.

### **Elektrická bezpečnost**

- Dojde-li k selhání produktu, nesmí být používán až do okamžiku opravy zástupcem autorizovaného servisu. Hrozí riziko zásahu elektrickým proudem!
- Produkt zapojte pouze do uzemněné zásuvky s daným napětím a ochranou uvedenou v "Technické údaje". Uzemnění musí zajistit kvalifikovaný elektrikář, pokud používáte výrobek s transformátorem nebo bez něj. Naše společnost nenesе žádnou zodpovědnost za problémy vyplývající z neuzemnění produktu v souladu s místními směnicemi.
- Produkt nikdy nemyjte nalitím vody na něj! Hrozí riziko zásahu elektrickým proudem!
- Zásuvky se nikdy nedotýkejte mokřýma rukama! Zástrčku nikdy neodpojujte tahem za kabel, vždy za zástrčku.
- Produkt musí být během instalace, údržby, čištění nebo oprav odpojen.
- Pokud je napájecí kabel poškozen, musí jej vyměnit výrobce, jeho servisní zástupce nebo obdobně



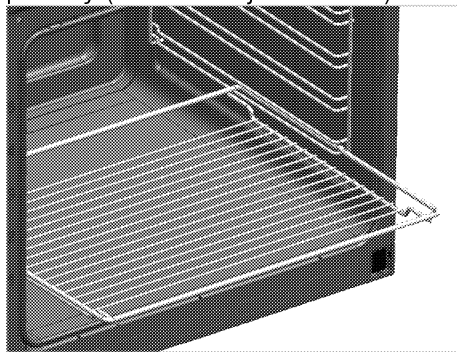
- kvalifikovaná osoba, aby se předešlo riziku.
- Spotřebič musí být nainstalován tak, aby byl ze sítě zcela odpojen. Oddělení musí být zajištěno buď zástrčkou nebo spínačem vestavěným do fixní elektrické instalace, v souladu se stavebními směrnici.
  - La surface arrière du four devient chaude lors de l'utilisation. Zkontrolujte, zda není elektrické napojení v kontaktu se zadní stěnou; jinak může dojít k poškození spojů.
  - Nezachycujte napájecí kabel mezi dvířky trouby a rám a nevedte jej po horkých plochách. Jinak může dojít k roztavení izolace kabelu a následkem zkratu dojde k požáru.
  - Všechny činnosti s elektrickým zařízením a systémy mohou provádět jen autorizované osoby.
  - V případě jakýchkoli poškození vypněte přístroj a odpojte jej od napájení. Za tímto účelem vypněte domovní pojistku.
  - Zkontrolujte, zda je hodnota pojistky kompatibilní s výrobkem.

### **Bezpečnost produktu**

- Spotřebič a dostupné části se při používání zahřívají. Dávejte pozor, abyste se nedotkli topných prvků. Děti do 8 let věku udržujte mimo dosah nebo pod stálým dohledem.

- Nikdy nepoužívejte výrobek, pokud váš úsudek nebo koordinaci ovlivňuje použití alkoholu a/nebo léků.
- Soyez prudent lors de l'utilisation d'alcool dans vos plats. Alkohol se při vysokých teplotách vypařuje a může způsobit požár, jelikož se vznítí, když se dostane do kontaktu s horkou plochou.
- Nestavte žádné hořlavé materiály vedle výrobku, jelikož jeho boky se při používání zahřejí.
- Během použití se spotřebič zahřeje. Dávejte pozor, abyste se nedotkli topných prvků.
- Všechny větrací otvory musejí zůstat bez překážek.
- Neohřívejte uzavřené plechovky a sklenice v troubě. Tlak, který se nahromadí ve sklenici/plechovce, může vést k jejímu prasknutí.
- Neumísťujte pečicí plechy, nádoby či allobal přímo na dno trouby. Nahromaděné horko může poškodit dno trouby.
- Nepoužívejte drsné abrazivní čisticí prostředky nebo ostré kovové stěrky na čištění skla dvířek trouby, protože mohou poškrábat povrch, což může vést k poničení skla.
- Na čištění spotřebiče nepoužívejte parní čističe, mohlo by dojít k zásahu elektrickým proudem.

- Správné umístění drátěné police a plechu na drátěné přihrádky  
Je nutné správně umístit polici a/nebo plech na přihrádku.  
Nasuňte polici nebo plech mezi 2 kolejnice a zajistěte, aby byla v rovnováze, než na ni umístíte pokrmy (viz následující obrázek).



- Nepoužívejte výrobek bez předních skleněných dveří nebo s prasklými dveřmi.
- Madlo trouby není sušák pro utěrky. Nevěšte na něj utěrky, rukavice nebo podobné textilní výrobky, když je v provozu gril s otevřenými dvířky.
- Vždy používejte tepluvzdorné rukavice při vkládání a vyjímání nádob z horké trouby.
- Než začnete žárovku vyměňovat, ujistěte se, zda je spotřebič vypnutý, abyste tak předešli možnosti úrazu elektrickým proudem.

Pro spolehlivost ohně:

- Ujistěte se, zda zástručka zapadla do zásuvky a nezpůsobí vznik jiskry.
- Nepoužívejte poškozený nebo nalomený prodlužovací kabel ani jiný než originální kabel.
- Ujistěte se, zda je při zapojení není na zástrčce žádná vlhkost ani kapalina.

### Určené použití

- Tento výrobek je určen pro domácí použití. Komerční použití není přípustné.
- Toto zařízení je určeno jen pro vaření. Nesmí se používat na jiné účely, například k vytápění místností.
- Tento výrobek nepoužívejte k ohřívání talířů pod grilem, sušení ručníků a utěrek atd. na rukojeti a pro vytápění.
- Výrobce nezodpovídá za žádné škody způsobené nesprávným použitím nebo manipulací.
- Troubu lze použít k rozmrazení, pečení, rožnění a grilování pokrmů.

### Mises en garde pour les enfants

- Přístupné části se mohou během používání rozežhát. Malé děti udržujte mimo dosah.
- Obalové materiály jsou pro děti nebezpečné. Udržujte děti mimo dosah obalových materiálů.  
Veuillez jeter les fournitures

d'emballage en respectant les normes relatives à l'environnement.

- Elektrické výrobky jsou nebezpečné pro děti. Udržujte děti mimo tento výrobek, pokud je v provozu, nedovolte jim hrát si s výrobkem.
- Nad spotřebič nestavte žádné předměty, na něž by děti mohly dosáhnout.
- Když jsou otevřená dvířka trouby, nevkládejte na ně žádný těžký předmět a nedovolte dětem, aby na ně sedaly. Může se převrátit nebo by se poškodily závěsy dveří.

## Likvidace starého výrobku

### Dodržování směrnice WEEE a o likvidaci odpadů:



Tento produkt splňuje směrnici EU WEEE (2012/19/EU). Tento výrobek nese symbol pro třídění, platný pro elektrický a elektronický odpad (WEEE).

Tento produkt byl vyroben z vysoce kvalitních součástí a materiálů, které lze znovu použít a které jsou vhodné pro recyklaci. Produkt na konci životnosti nevyhazujte do běžného domácího odpadu. Odveďte ho do sběrného místa pro recyklaci elektrických a elektronických zařízení. Informace o těchto sběrných místech získáte na místních úřadech.

### Dodržování směrnice RoHS:

Produkt, který jste zakoupili splňuje směrnici EU RoHS (2011/65/EU). Neobsahuje žádné škodlivé ani zakázané materiály, které jsou směrnici zakázané.

### Likvidace obalových materiálů

- Obalové materiály jsou nebezpečné pro děti. Obalové materiály uschovejte na bezpečném místě mimo dosah dětí. Obalové materiály výrobku jsou vyrobeny z recyklovatelných materiálů. Zlikvidujte je správně a třídte je v souladu s pokyny pro likvidaci recyklovaného odpadu. Nelikvidujte je s běžným domácím odpadem.

## Likvidace starého výrobku

- Uschovejte si originální karton od výrobku a přepravujte výrobek v něm. Dodržujte pokyny na kartonu. Pokud nemáte originální karton, zabalte výrobek do bublin nebo silného kartonu a pevně oblepte páskou.
- Aby drátěná police a plech v troubě nepoškodily dvířka trouby, umístěte pásku kartonu na vnitřek dveří trouby v částech, které odpovídají poloze plechů. Přilepte dvířka trouby k bočním stěnám.
- Nepoužívejte dvířka nebo madlo ke zvedání či přesouvání výrobku.



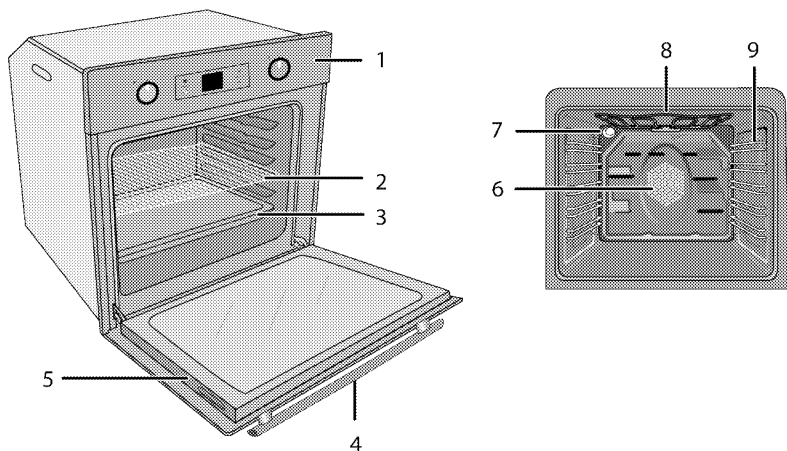
Nevkládejte žádné předměty na výrobek a posouvajte jej ve svislé poloze.



Zkontrolujte vzhled výrobku, zda neobsahuje škody, k nimž mohlo dojít při přepravě.

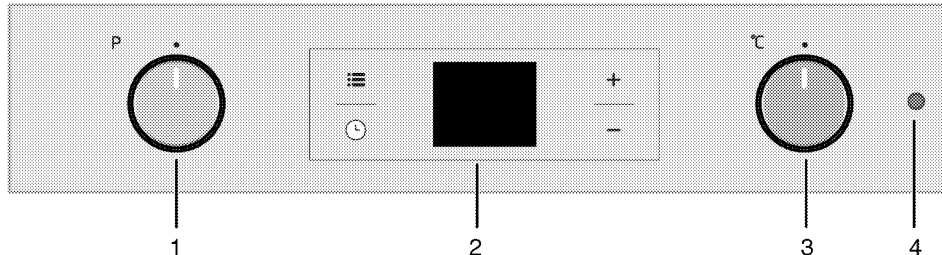
## 2 Obecné informace

### Přehled



- 1 Ovládací panel
- 2 Drátěná police
- 3 Plech
- 4 Madlo
- 5 Dveøe

- 6 Pohon ventilátoru (za ocelovým plátem)
- 7 Světlo
- 8 Horní topný prvek
- 9 Polohy polic



- 1 Funkční spínač
- 2 Digitální časovač
- 3 Spínač termostatu
- 4 Světlo termostatu

## Obsah balení

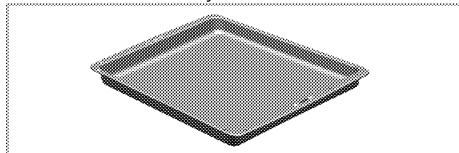


Dodávané příslušenství se může lišit podle modelu výrobku. Všechna příslušenství popisovaná v návodu k použití nemusí být součástí vašeho výrobku.

### 1. Manuel d'utilisation

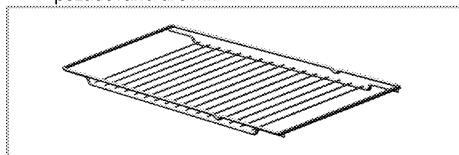
### 2. Plech do trouby

Používá se na cukroviny, mražené potraviny a velké rožněné kusy.



### 3. Drátěná police

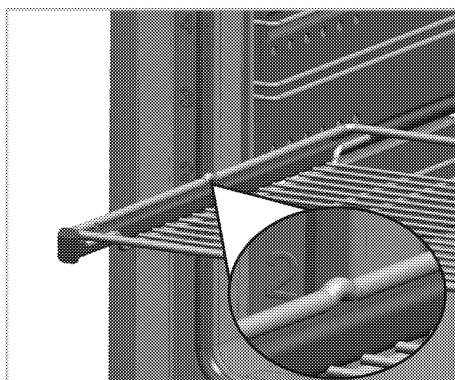
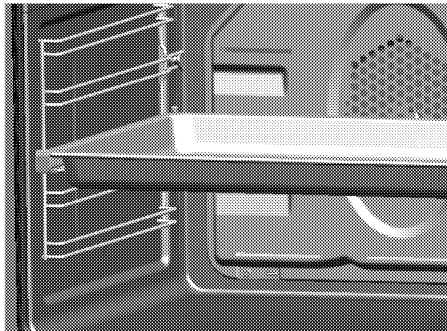
Slouží k rožnění a pokládání pečených, rožněných nebo v hrnci pečených pokrmů na požadované úrovni.



### 4. Správné umístění drátěné police a plechu na teleskopické přihrádce

Teleskopické přihrádky umožňují snadno vkládat a vyjmout plechy a drátěnou polici.

Při používání plechu a drátěné police s teleskopickými přihrádkami, zkontrolujte, zda jsou kolíky v zadní části stojanů na teleskopické přihrádce u okrajů drátěné police a plechu.



## Technické parametry

Napětí/frekvence	220-240 V ~ 50 Hz
Celková spotřeba energie	2,5 kW
Pojistka	min. 16 A
Typ kabelu / průřez	H05VV-FG 3 x 1,5 mm <sup>2</sup>
Vnější rozměry (výška/šířka/hloubka)	595 mm/594 mm/567 mm
Rozměry instalace (výška/šířka/hloubka)	**590 nebo 600 mm/560 mm/min. 550 mm
Hlavní trouba	<b>Multifunkční trouba</b>
Vnitřní světlo	15/25 W
Spotřeba energie grilu	2,2 kW

# Základy: Informace na energetickém štítku elektrických trub jsou uvedeny v souladu s normou EN 60350-1 / IEC 60350-1. Tyto hodnoty jsou zjišťovány za standardního zatížení s horním-dolním ohřevem nebo horkovzdušným provozu (pokud existuje).

Třída energetické účinnosti je stanovena v souladu s následujícími prioritami podle toho, zda na výrobku existují příslušné funkce nebo ne. 1-Vaření s eko-ventilátorem, 2- Turbo pomalé pečení, 3- Turbo pečení, 4- Horní/dolní ohřev s ventilátorem, 5- Horní a dolní ohřev.

\*\* Viz . *Montáž, strana 11.*



Technické parametry se mohou měnit bez předchozího upozornění za účelem zvyšování kvality výrobku.



Obrázky v tomto návodu jsou schematické a nemusí se shodovat s vaším výrobkem.



Hodnoty na štítcích výrobku nebo v doprovodné dokumentaci jsou zjišťovány v laboratorních podmínkách podle příslušných norem. Podle provozních a okolních podmínek výrobku se tyto hodnoty mohou měnit.

## 3 Montáž

Výrobek musí nainstalovat kvalifikovaná osoba v souladu s platnými předpisy. Jinak není možné uznat záruku. Výrobce neodpovídá za škody vzniklé při procesech prováděných neoprávněnými osobami, může dojít i k propadnutí záruky.



Za přípravu místa a elektrické instalace výrobku odpovídá zákazník.



### NEBEZPEČÍ:

Výrobek musí být instalován v souladu se všemi místními a/nebo elektrickými vyhláškami.



### NEBEZPEČÍ:

Před instalací zkontrolujte případné vady na výrobku. Pokud nějaké objevíte, nainstalujte jej.

Poškozené výrobky mohou ohrozit vaši bezpečnost.

## Před montáží

Spotřebič je určen pro instalaci do běžně dostupných kuchyňských skříní. Mezi přístrojem a kuchyňskými stěnami a nábytkem musí zůstat bezpečnostní vzdálenost. Viz obrázek (hodnoty v mm).

- Povrchy, syntetické lamináty a lepidla musejí být tepluvzdorné (100 °C minimum).
- Kuchyňské skříně musejí být nastaveny rovně.
- Pokud je pod troubou zásuvka, mezi troubou a zásuvkou musí být instalována police.
- Spotřebič přenášejte nejméně ve dvou.



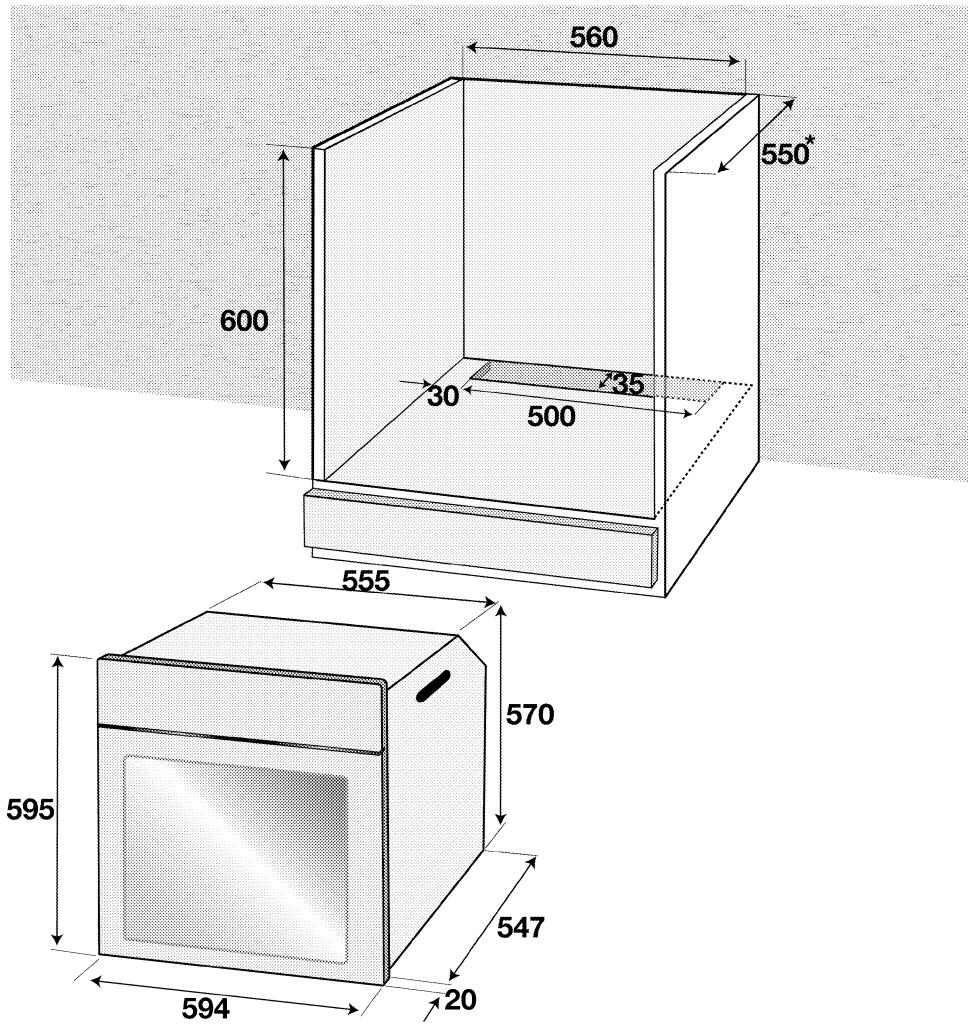
Neinstalujte přístroj vedle chladniček či mrazniček. Teplo vyzařované výrobkem zvýší spotřebu energie chladicích zařízení.



Nepoužívejte dvířka nebo madlo k přenášení či přesouvání výrobku.

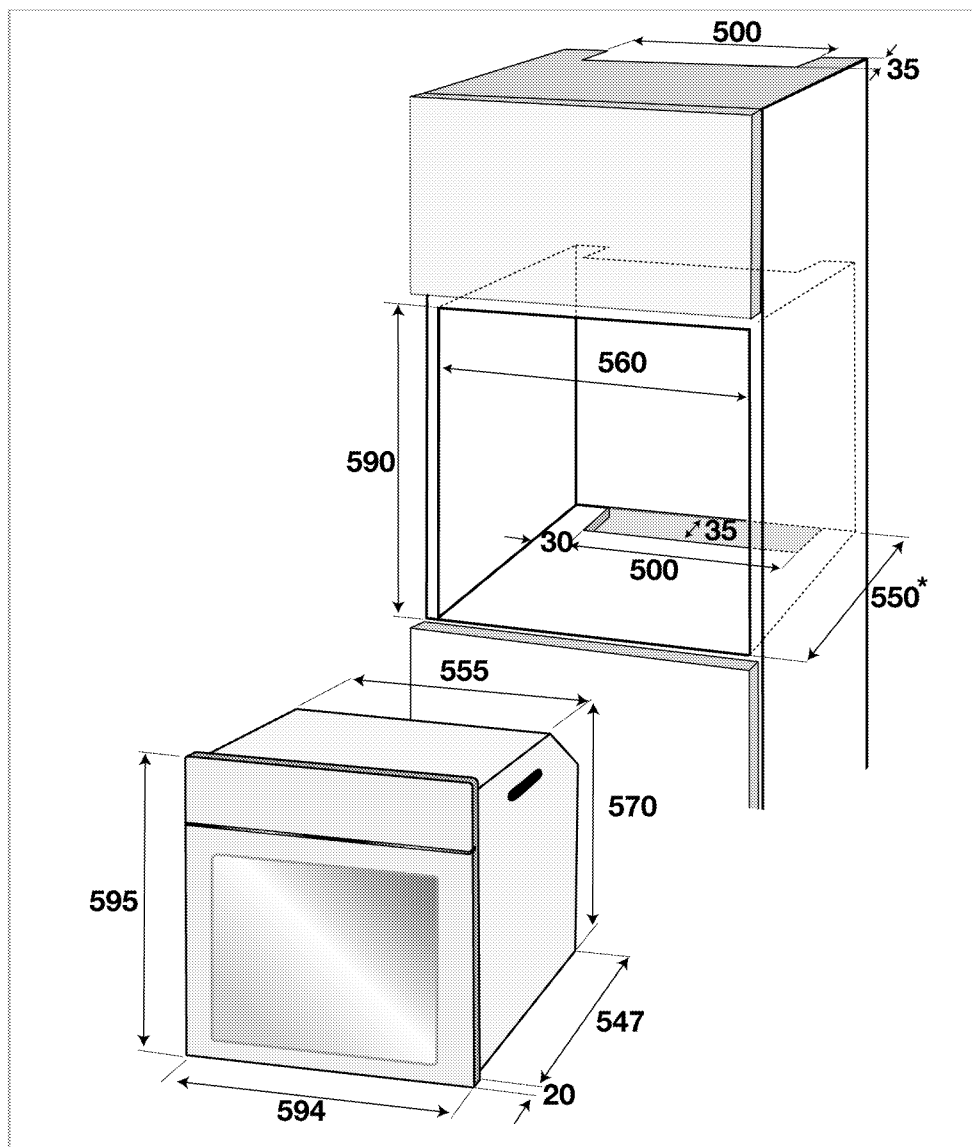


Pokud má výrobek drátěná madla, zatlačte je zpět do stran výrobku po přesunutí.



\* min.





\* min.

### Instalace a připojení

- Přístroj lze instalovat a připojovat jen v souladu se zákonnými předpisy.

### Elektrické zapojení

Zapojte výrobek do uzemněné zásuvky/vedení chráněné pojistkou o vhodné kapacitě podle tabulky "Technické parametry". Uzemnění musí zajistit kvalifikovaný elektrikář, pokud používáte výrobek s

transformátorem nebo bez něj. Naše společnost neodpovídá za škody vzniklé z důvodu používání výrobku bez správného uzemnění v souladu s místními předpisy.

**NEBEZPEČÍ:**

Výrobek smí připojit k napájení pouze autorizovaný a kvalifikovaný pracovník. Záruční lhůta výrobku začíná běžet až po řádné instalaci.

Výrobce neodpovídá za škody vzniklé při procesech prováděných neoprávněnými osobami.

**NEBEZPEČÍ:**

Napájecí kabel je nutno nepřiskřípnout, ohnout či zmáčknout, nesmí přijít do styku s horkými částmi zařízení.

Poškozený napájecí kabel musí vyměnit kvalifikovaný elektrikář. Jinak je zde nebezpečí zásahu elektrickým proudem, zkratu nebo požáru!

- Zapojení musí splňovat národní předpisy.
- Údaje napájení musejí odpovídat údajům na typovém štítku přístroje. Otevřete přední dvířka a uvidíte typový štítek.
- Napájecí kabel vašeho výrobku musí odpovídat hodnotám v rabulce "Technické parametry".

**NEBEZPEČÍ:**

Než zahájíte jakoukoli činnost na elektrické instalaci, odpojte výrobek od napájení. Hrozí riziko zásahu elektrickým proudem!

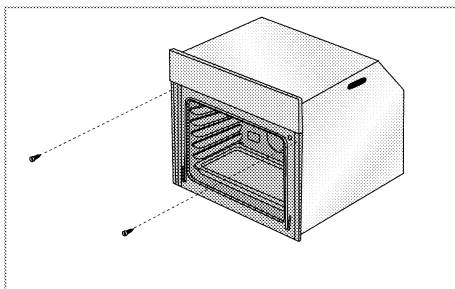


Zástrčka napájecího kabelu musí být snadno dosažitelná i po instalaci (neved'te ji nad varnou deskou).

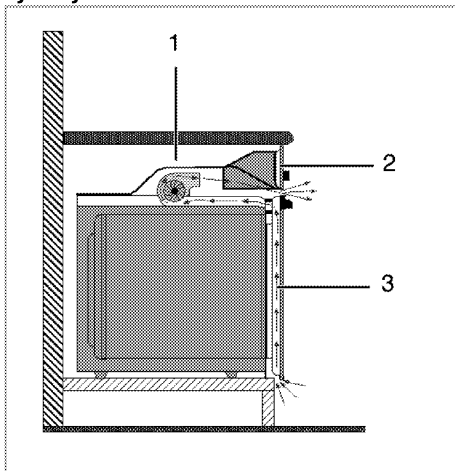
Zapojte napájecí kabel do zásuvky.

**Instalace výrobku**

1. Nasuňte troubu do skříně, vyrovnejte ji a zajistěte, přitom kontrolujte, zda napájecí kabel není poškozený a/nebo přiskřípnutý.



Troubu zajistěte 2 šrouby podle obrázku.

**Výrobky s chladicím ventilátorem.**

- 1 Chladicí ventilátor
- 2 Ovládací panel
- 3 Dveře

Vestavný ochlazovací ventilátor chladí vestavnou skříň i přední stranu zařízení.



Chladicí ventilátor běží ještě 20-30 minut, i když je trouba vypnutá.

Pokud jste pekli pomocí naprogramování časovače trouby, vypne se chladicí ventilátor na konci doby pečení zároveň se všemi funkcemi.

**Poslední kontrola**

1. Zapojte napájecí kabel a zapněte pojistku výrobku.
2. Zkontrolujte funkce.

## 4 Příprava


### Tipy pro úsporu energie

Následující informace vám pomohou používat zařízení ekologicky a ušetřit energii:

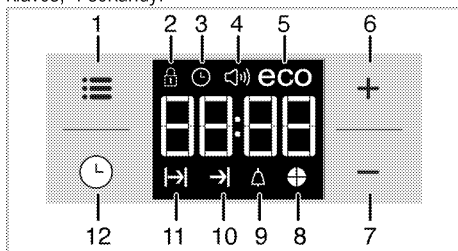
- Používejte tmavé a smaltované nádoby, přenos tepla pak bude lepší.
- Když připravujete pokrmy, provádějte předehřívání, pokud je doporučuje návod k použití nebo recept.
- Během pečení neotevírejte často dvířka trouby.
- Zkuste péct více než jeden pokrm v troubě současně, jakmile je to možné. Můžete vařit tak, že na drátěnou polici umístíte dvě nádoby.
- Pečte více než jeden pokrm za druhým. Trouba již bude horká.
- energii ušetříte, pokud troubu vypnete pár minut před koncem doby pečení. Neotevírejte dvířka trouby.
- Zmražené potraviny před vařením rozmrazte.

### Úvodní použití


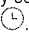
#### Nastavení času


 Při nastavování blikají příslušné symboly na displeji.

Stisknutím kláves **+**/**-** nastavte čas, poté co troubu poprvé zapojíte. Nastavení potvrďte stisknutím symbolu  a počkejte 4 sekundy, aniž byste se dotkli jiných kláves, 4 sekundy.




- 1 Tlačítko nastavení
- 2 Symbol zámku
- 3 Symbol hodiny
- 4 Symbol hlasitosti alarmu
- 5 Symbol eko režimu
- 6 Tlačítko plus
- 7 Tlačítko minus
- 8 Symbol časového koláče
- 9 Symbol Alarm
- 10 Symbol konce času pečení
- 11 Symbol doby pečení
- 12 Tlačítko programu

 Není-li počáteční čas nastaven, hodiny se spustí od **12:00** a zobrazí se symbol . Jakmile ji nastavíte, tento symbol zmizí.

 Aktuální nastavení času se zruší v případě výpadku elektrické energie. Je nutno je znovu nastavit.


#### První čištění produktu

 Povrch se může poškodit vlivem některých saponátů nebo čistících materiálů. Nepoužívejte agresivní saponáty, čistící prášek/mléko ani ostré předměty při čištění.

1. Sejměte všechny obaly.
2. Setřete povrch výrobku vlhkým hadříkem nebo houbičkou a osušte hadříkem.

#### Výchozí ohřev

Zahřívejte výrobek cca 30 minut, pak je vypněte. Tím dojde k odpálení a odstranění zbytků nebo vrstev z výroby.


 **VAROVÁNÍ!**  
Horké povrchy způsobují popáleniny!  
Výrobek může být během používání horký. Nikdy se nedotýkejte horkých hořáků, vnitřních částí trouby, topných prvků atd. Udržujte děti mimo dosah.  
Vždy používejte tepluvzdorné rukavice při vkládání a vyjímání nádob z horké trouby.

#### Elektrická trouba

1. Vyjměte všechny pečicí plechy a drátěnou polici z trouby.
2. Zavřete dvířka trouby.
3. Zvolte statickou pozici.
4. Zvolte nejvyšší výkon grilu; viz *Používání elektrické trouby, strana 16*.
5. Zapněte troubu asi na 30 minut.
6. Vypněte troubu; viz *Používání elektrické trouby, strana 16*.

#### Trouba s grilem

1. Vyjměte všechny pečicí plechy a drátěnou polici z trouby.
2. Zavřete dvířka trouby.
3. Zvolte nejvyšší výkon grilu; viz *Ovládání grilu, strana 21*.
4. Zapněte troubu asi na 30 minut.
5. Vypínání grilu; viz *Ovládání grilu, strana 21*.

 Při prvním použití se může na pár hodin uvolňovat kouř a zápach. To je normální. Zkontrolujte, zda je místnost řádně odvětrána, abyste odstranili kouř i zápach. Vyhněte se přímému vdechování kouře a zápachu.

## 5 Obsluha trouby

### Obecné informace pro pečení, rožnění a grilování



#### VAROVÁNÍ!

Horké povrchy způsobují popáleniny! Výrobek může být během používání horký. Nikdy se nedotýkejte horkých hořáků, vnitřních částí trouby, topných prvků atd. Udržujte děti mimo dosah. Vždy používejte tepluvzdorné rukavice při vkládání a vyjímání nádob z horké trouby.



#### NEBEZPEČÍ:

Dávejte pozor při otevírání dvířek trouby, může unikat pára. Únik páry vám může opařit ruce, obličej a/nebo oči.

#### Tipy pro pečení

- Používejte nepřilnavé kovové plechy nebo hliníkové nádoby nebo tepluvzdorné silikonové formy.
- Co nejlépe využijte místo na polici.
- Pečící formu vkládejte doprostřed přihrádky.
- Zvolte správnou pozici přihrádky, než troubu nebo gril zapnete. Neměňte pozici přihrádky, když je trouba horká.
- Udržujte dvířka trouby zavřená.

#### Tipy na rožnění

- Pokud na celé kuře, krocana a velké kusy masa nanesete např. citronovou šťávu a černý pepř před pečením, zvýšíte účinnost pečení.
- Rožnění masa s kostí trvá asi o 15 až 30 minut déle než masa stejné velikosti bez kostí.
- Každý centimetr tloušťky masa vyžaduje asi 4 až 5 minut pečení.
- Maso nechte v troubě ještě cca 10 minut po době pečení. Štávy se pak lépe rozmístí po celém kusu masa a nevytékají při nařiznutí.
- Ryby kladte na střední nebo dolní přihrádku do žáruvzdorného plechu.

#### Tipy na grilování

Když grilujete maso, ryby a drůbež, rychle zhnědnou, mají pěknou kůrku a nevysušují se. Ploché kusy, rožněné maso a klobásy jsou pro grilování zvláště vhodné, což platí i pro zeleninu s vysokým obsahem vody, jako jsou rajčata a cibule.

- Pokrmy ke grilování rozmístěte na drátěné mřížce nebo do plechu s drátěnou mřížkou tak, aby pokrytá plocha nepřekračovala rozměry ohřevu.

- Posuňte drátěnou mřížku nebo plech s grilem na požadovanou úroveň v troubě. Pokud grilujete na drátěné mřížce, posuňte na dolní přihrádku pečící plech pro zachytávání tuku. Do tohoto plechu nalijte trochu vody pro snadnější čištění.

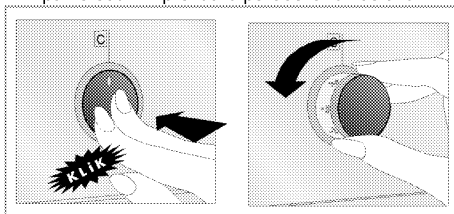


Potraviny, které nejsou vhodné ke grilování, představují nebezpečí požáru. Používejte na grilování jen ty potraviny, které jsou vhodné pro intenzivní žár grilu. Neumisťujte potraviny příliš daleko dozadu grilu. Je to nejteplejší část a mastné potraviny se mohou vznítit.

### Používání elektrické trouby

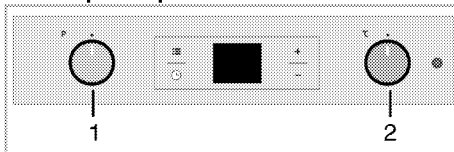
Vaše trouba je vybavena zasouvacími tlačítky, která vystoupí, když je stisknete.

1. Tiskněte směrem dovnitř, aby tlačítko vystoupilo, a pak otočením provedte požadované nastavení.



2. Když je proces pečení dokončen, otočte tlačítko do polohy vypnout (nahore) a zatlačte je dovnitř.

### Zvolte teplotu a provozní režim



- 1 Funkční spínač
  - 2 Spínač termostatu
1. Nastavte funkční tlačítko na požadovaný provozní režim.
  2. Nastavte tlačítko teploty na požadovanou teplotu.  
» Trouba se zahřeje na nastavenou teplotu a udržuje ji. Při hazřívání zůstane svítit kontrolka teploty.

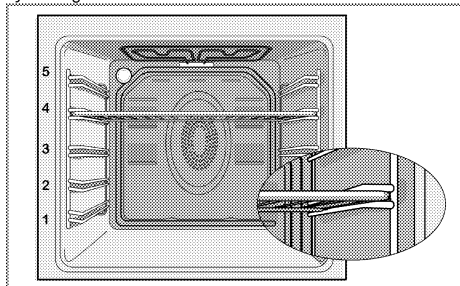
### Vypněte elektrickou troubu

Prepněte funkční tlačítko a tlačítko teploty do polohy vypnout (nahore).

## Polohy přihrádek (pro modely s drátěnou mřížkou)

Je nezbytné umístit drátěnou mřížku správně na přihrádku. Drátěnou mřížku je nutné zasunout mezi přihrádky podle obrázku.

Nenechte drátěnou mřížku stát opřenu o zadní stěnu trouby. Drátěnou mřížku posuňte do přední části police a vyrovnejte pomocí dvířek, abyste dosáhli ideálního výkonu grilu.



## Provozní režimy

Pořadí provozních režimů uvedené zde se může lišit od vybavy vašeho přístroje.

### Horní a dolní ohřev



Horní a dolní ohřev jsou zapnuté. Potraviny se zahřívají současně shora i zdola. Vhodné např. pro koláče, sušenky či koláčky a rendlíky v pečicích formách. Používejte vždy jen jeden plech.

### Dolní ohřev



Pracuje jen spodní ohřev. Je to vhodné pro pizzu a následné opečení potravin zespodu.

### Dolní/horní ohřev s pomocí ventilátoru



Horní ohřev, dolní ohřev s ventilátorem (v zadní stěně) jsou zapnuté. Ventilátor rychle a rovnoměrně rozvádí horký vzduch v troubě. Používejte vždy jen jeden plech.

## Funkce s ventilátorem



Trouba se nezahřívá. Funguje pouze ventilátor (v zadní stěně). Zmražené potraviny se rozmrazuje pomalu při pokojové teplotě, upečené potraviny se ochladí.

## Ohřev s ventilátorem



Funguje ohřev s ventilátorem (v zadní stěně). Ventilátor rychle a rovnoměrně rozvádí horký vzduch v troubě. Ve většině případů není předehevování nutné. Vhodné pro pečení vašich pokrmů na různých úrovních přihrádek. Vhodné pro použití více plechů.

## Funkce "3D"



Horní ohřev, dolní ohřev a ohřev s ventilátorem (v zadní stěně) jsou zapnuté. Pokrm je rovnoměrně a rychle upečen ze všech stran. Používejte vždy jen jeden plech.

## Plný gril



Je zapnutý velký gril ve stropu trouby. Hodí se na grilování velkého množství masa.

- Vložte velké nebo středně velké části na správnou polici pod gril pro grilování.
- Nastavte teplotu na maximum.
- V polovině doby grilování potraviny otočte.

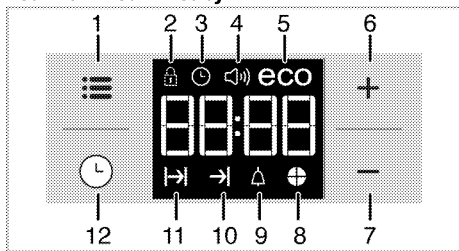
## Gril + ventilátor







Grilování není tak výkonné jako u plného grilu

- Vložte malé nebo středně velké části na správnou polici pod gril pro grilování.
- Nastavte požadovanou teplotu.
- V polovině doby grilování potraviny otočte.

## Používání hodin trouby


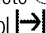
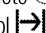


- 1 Tlačítko nastavení
- 2 Symbol zámku
- 3 Symbol hodin
- 4 Symbol hlasitosti alarmu
- 5 Symbol eko režimu
- 6 Tlačítko plus
- 7 Tlačítko minus
- 8 Symbol časového koláče
- 9 Symbol Alarm
- 10 Symbol konce času pečení
- 11 Symbol doby pečení
- 12 Tlačítko programu

	Maximální čas pro nastavení konce vaření je 5 hodin a 59 minut. Program se zruší v případě výpadku energie. Troubu pak musíte znovu naprogramovat.
	Během provádění nastavení na se displeji zobrazí související symboly. Musíte chvíli počkat, než nastavení bude účinné.
	Není-li nastaveno žádné pečení, nelze nastavit aktuální čas.
	Zobrazí se zbývající čas je-li čas vaření nastaven jakmile vaření začne.

## Pečení s určením doby pečení:

Troubu můžete nastavit tak, aby se zastavila na konci specifikovaného času, a to nastavením doby vaření na časovači.


1. Vyberte funkci vaření.
2. Stiskněte  dokud se na displeji nezobrazí symbol .
3. Nastavte čas vaření pomocí kláves **+** / **-**.  
» Po nastavení času vaření se na displeji zobrazí symbol  a čas se odpočítává.
4. Do trouby vložte nádoby a teplotu nastavte pomocí tlačítka nastavení teploty. Spustí se vaření.  
» Čas vaření se začne odpočítávat na displeji, jakmile začne vaření a všechny části časového symbolu se rozsvítí. Nastavená doba vaření se rozdělí do 4

stejných částí, a když čas každé části skončí, symbol takové části se vypne. Tak snadno zjistíte odpovídající čas vaření a vše bude snazší.

## Nastavení konce doby vaření na pozdější čas:

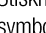
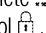
Po nastavení času vaření na časovači můžete nastavit konec času vaření.


1. Vyberte funkci vaření.
2. Stiskněte  dokud se na displeji nezobrazí symbol .
3. Čas vaření nastavte pomocí kláves **+** / **-**.  
» Jakmile je čas vaření nastavený, na displeji se rozsvítí symbol .
4. Stiskněte  dokud se na displeji nezobrazí symbol .
5. Stiskněte klávesy **+** / **-** a nastavte konec času vaření.  
» Po nastavení času vaření se na displeji zobrazí symbol  a symbol . Jakmile vaření začne, symbol  zmizí.
6. Do trouby vložte nádoby a teplotu nastavte pomocí tlačítka nastavení teploty. Spustí se vaření.  
» Časovač trouby vypočte čas spuštění odečtem času vaření od konce času, který jste nastavili. Vybraný provozní režim se aktivuje, když nadejde čas spuštění vaření a trouba se rozežehře na nastavenou teplotu. Udrží tuto teplotu až do konce času vaření.  
» Čas vaření se začne odpočítávat na displeji, jakmile začne vaření a všechny části časového symbolu se rozsvítí. Nastavená doba vaření se rozdělí do 4 stejných částí, a když čas každé části skončí, symbol takové části se vypne. Tak snadno zjistíte odpovídající čas vaření a vše bude snazší.
7. Po dokončení vaření se na displeji zobrazí "End" a časovač vydá zvukové upozornění.
8. Audio upozornění zazní na dobu 2 minut. Chcete-li toto upozornění vypnout, stiskněte libovolnou klávesu. Budík se ztlumí a zobrazí se aktuální čas.

 Pokud na konci zvukového varování stisknete libovolnou klávesu, trouba se znovu spustí. Otočte tlačítko pro nastavení teploty a funkce do pozice "0" (vypnuto) a vypněte troubu, abyste předešli opětovnému spuštění trouby po konci upozornění.

## Aktivace zámku

Použitím tlačítek trouby můžete zabránit aktivaci funkce zámku.



1. Stiskněte  dokud se na displeji nezobrazí symbol .
- » Na displeji se zobrazí "OFF".
2. Pro aktivaci zámku stiskněte **+**.

» Jakmile je zámek aktivovaný, na displeji se zobrazí "Zap." a symbol  zůstane rozsvícený.




Klávesy trouby po aktivaci zámku nefungují. Zámek se nezruší ani v případě výpadku napájení.

### Chcete-li zámek deaktivovat

1. Stiskněte  dokud se na displeji nezobrazí symbol .

» Na displeji se zobrazí "On" .



2. Zámek deaktivujete stisknutím klávesy .

» "VYPNOUT" se zobrazí po vypnutí zámku.

### Nastavení budíku


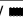
Hodiny na přístroji můžete používat k upozornění nebo připomenutí i mimo pečení.

Budík nemá žádný vliv na funkce trouby. Používá se jako upozornění. Například to může být užitečné, chcete-li pokrm v troubě v určité chvíli obrátit. Po uplynutí nastavené doby zazní alarm.

1. Stiskněte  dokud se na displeji nezobrazí symbol .





Maximální doba budíku může být 23 hodin a 59 minut.

2. Délku trvání nastavte pomocí kláves  / .



Funkční tlačítka pro tón alarmu, denní dobu, jas displeje a nastavení teploty musí být v pozici 0 (OFF).

» Na displeji se rozsvítí symbol budíku  a jakmile bude budík nastavený, na displeji se zobrazí čas budíku.


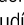
3. Na konci času budíku začne blikat symbol času budíku  a ozve se signál budíku.

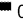
### Vypínání alarmu

1. Audio upozornění zazní na dobu 2 minut. Chcete-li toto upozornění vypnout, stiskněte libovolnou klávesu.

» Budík se ztlumí a zobrazí se aktuální čas.

### Zrušení budíku:

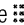

1. Stiskněte  dokud se na displeji nezobrazí symbol  a budík zrušte.



2. Stiskněte a přidržte klávesu  dokud se nezobrazí "00:00" .



Zobrazí se čas budíku. Pokud je čas budíku a čas vaření nastaven současně, zobrazí se kratší čas.

### Změna tónu budíku

1. Stiskněte  dokud se na displeji nezobrazí symbol .

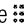

2. Požadovaný tón alarm nastavte klávesami  / .

3. Tón, který nastavíte, se aktivuje během krátké chvíle.

» Zvolený tón budíku se zobrazí na displeji jako "b-01", "b-02" nebo "b-03".

### Změna denní doby

Chcete-li změnit čas, který jste nastavili dříve:

1. Stiskněte  dokud se na displeji nezobrazí symbol .

2. Nastavte čas pomocí kláves  / .

3. Čas, který nastavíte, se za chvíli aktivuje.

### Úsporný režim

Můžete šetřit energii v úsporném režimu, budete-li vařit s nastavením času vaření.

Tento režim dokončí vaření při vnitřní teplotě trouby a vypnutých topných prvcích před koncem času vaření.

### Nastavení úsporného režimu

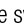

1. Stiskněte symbol  dokud se na displeji nezobrazí symbol  úsporného režimu.

» Na displeji se zobrazí "OFF" .

2. Aktivujte úsporný režim stisknutím klávesy .

» Jakmile se zámek aktivuje, na displeji se zobrazí "On" a symbol úsporného režimu zůstane rozsvícený.

### Deaktivace úsporného režimu.

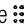
1. Stiskněte symbol  dokud se na displeji nezobrazí symbol  úsporného režimu.



» Na displeji se zobrazí "On" .

2. Úsporný režim deaktivujete stisknutím klávesy .

» "Off" se zobrazí jakmile se zámek deaktivuje.

### Nastavení jasu obrazovky

1. Stiskněte  dokud se na displeji nezobrazí d-01 nebo d-02 nebo d-03 a nastavte jas.

2. Požadovaný jas nastavte pomocí kláves  / .

» Čas, který nastavíte se aktivuje za chvíle.

## Tabulka časů vaření



Časy v této tabulce jsou míněny jako průvodce. Časy se mohou lišit v závislosti na teplotě potravin, tloušťce, typu a vašich vlastních preferencích vaření.

## Pečení a rožnění



1. police v troubě je **spodní** police.

Nádoba	Číslo úrovně pečení		Poloha přihrádky	Teplota (°C)	Čas pečení (cca min.)
Koláče na pitechu*	Jedna úroveň		3	175	25 ... 30
Koláč ve formě*	Jedna úroveň		2	180	40 ... 50
Koláče v pečicím papíru*	Jedna úroveň		3	175	25 ... 30
	2 úrovně		1 - 5	175	30 ... 40
	3 úrovně		1 - 3 - 5	180	45 ... 55
Piškotový koláč	Jedna úroveň		3	200	5 ... 10
	2 úrovně		1 - 5	175	20 ... 30
Sušenky*	Jedna úroveň		3	175	25 ... 30
	2 úrovně		1 - 5	170 ... 190	30 ... 40
	3 úrovně		1 - 3 - 5	175	35 ... 45
Kynuté pečivo*	Jedna úroveň		2	200	30 ... 40
	2 úrovně		1 - 5	200	45 ... 55
	3 úrovně		1 - 3 - 5	200	55 ... 65
Hutné pečivo*	Jedna úroveň		2	200	25 ... 35
	2 úrovně		1 - 5	200	35 ... 45
	3 úrovně		1 - 3 - 5	190	45 ... 55
Kynuté*	Jedna úroveň		2	200	35 ... 45
	2 úrovně		1 - 3	190	35 ... 45
Lasagne*	Jedna úroveň		2 - 3	200	30 ... 40
Pizza*	Jedna úroveň		2	200 ... 220	15 ... 20
Hovězí steak (celý) / Rožněný	Jedna úroveň		3	25 min. 250/max, pak 180 190	100 ... 120
Jehněčí kýta (v hrnci)	Jedna úroveň		3	25 min. 250/max, pak 190	70 ... 90
	Jedna úroveň		3	25 min. 250/max, pak 190	60 ... 80
Rožněné kuře	Jedna úroveň		2	15 min. 250/max, pak 180 190	55 ... 65
	Jedna úroveň		2	15 min. 250/max, pak 180 190	55 ... 65
Krůta (5,5 kg)	Jedna úroveň		1	25 min. 250/max, pak 180 190	150 ... 210
	Jedna úroveň		1	25 min. 250/max, pak 180 190	150 ... 210
Ryba	Jedna úroveň		3	200	20 ... 30
	Jedna úroveň		3	200	20 ... 30

Když pečete se 2 plechy najednou, umístíte hluboký plech na horní polici a druhý plech na dolní polici.

\* Doporučujeme provádět přehřívání u všech potravin.

(\*\*) Při pečení s nutným přehříváním přehřívajte na začátku pečení, dokud nezhasne kontrolka termostatu.



## Tipy pro pečení

- pokud je koláč příliš suchý, zvyšte teplotu o cca 10 a zkraťte dobu pečení.
- Pokud je koláč vlhký, použijte méně tekutiny a snižte teplotu o 10°C.
- Pokud je koláč na povrchu příliš tmavý, položte ho na nižší polici, snižte teplotu a prodlužte dobu pečení.
- Pokud je dobře pečen uvnitř, ale lepkavý na povrchu, použijte méně tekutiny, snižte teplotu a prodlužte dobu pečení.

## Tipy pro pečení pečiva

- Pokud je pečivo příliš suché, zvyšte teplotu o cca 10 a zkraťte dobu pečení. Navlhčete vrstvy těsta omáčkou z mléka, oleje, vajec a jogurtu.
- Pokud se pečivo peče příliš dlouho, dávejte pozor, aby tloušťka těsta nepřesáhla hloubku plechu.
- Pokud je povrch pečiva tmavne, ale spodní část není pečená, zkontrolujte, zda množství omáčky, kterou jste použili, není na spodní straně pečiva příliš velké. Snažte se rozprostít omáčku rovnoměrně mezi vrstvy těsta a na ně pro rovnoměrné zbarvení.



Pečivo pečte v souladu s režimem a teplotou uvedenými v tabulce pečení. Pokud spodní část stále není dostatečně zbarvená, umístěte je příště o jednu úroveň níže.

## Tipy na pečení zeleniny

- Pokud zeleninové jídlo ztrácí šťávu a začíná být vysušené, vařte ho v pánvi s poklicí místo na

plechu. v uzavřených nádobách jídlo zůstane šťavnaté.

- Pokud se zeleninové jídlo nemůže dovařit, uvařte zeleninu nebo ji připravte jako konzervované jídlo a pak ji dejte do trouby.

## Ovládání grilu



### VAROVÁNÍ!

Zavírejte dvířka trouby během grilování. Horké povrchy mohou způsobovat popálení!

## Zapínání grilu

1. Nastavte funkční tlačítko na požadovaný symbol grilu.
  2. Pak zvolte požadovanou teplotu grilování.
  3. Podle potřeby předehevte asi 5 minut.
- » Kontrolka teploty se rozsvítí.

## Vypínání grilu

1. Otočte funkčním tlačítkem do polohy vypnout (nahore).



Potraviny, které nejsou vhodné ke grilování, představují nebezpečí požáru. Používejte na grilování jen ty potraviny, které jsou vhodné pro intenzivní žár grilu.

Neumísťujte potraviny příliš daleko dozadu grilu. Je to nejteplejší část a masné potraviny se mohou vznítit.

## Tabulka časů pečení pro grilování

### Grilování s elektrickým grilem

Potraviny	Úroveň zasunutí	Čas grilování (přibl.)
Ryba	4..5	20..25 min. *
Krájené kuře	4..5	25..35 min.
Kousky jehněčího	4..5	20..25 min.
Roastbeef	4..5	25..30 min. #
Kousky telecího	4..5	25..30 min. #
Toastový chléb	4	1..2 min.
* podle tloušťky		

## 6 Údržba a péče

### Obecné informace

Životnost výrobku se prodlouží a případné problémy se omezí, pokud je výrobek pravidelně čistěn.



#### NEBEZPEČÍ:

Odpojte zařízení od napájení, než začnete s údržbou a čištěním.

Hrozí riziko zásahu elektrickým proudem!



#### NEBEZPEČÍ:

Před čištěním nechte přístroj vychladnout.

Horké povrchy mohou způsobovat popáleniny!

- Výrobek po každém použití pečlivě vyčistěte. Takto snadněji odstraníte nečistoty z pečení, které se takto nebudou při příštím použití přístroje dále připalovat.
- Pro čištění přístroje nejsou potřeba žádná zvláštní čisticidla. Výrobek omyjte vodou s mycím přípravkem a hadříkem nebo houbou a osušte ji suchým hadrem.
- Vždy zkontrolujte, zda byla jakákoliv zbylá kapalina po čištění pečlivě očištěna a a případná vylitá kapaliny vysušena.
- K čištění nerezových ploch a rukojeti nepoužívejte čisticidla obsahující kyselinu nebo chlorid. K otření těchto částí použijte měkký hadřík s tekutým rozpouštědlem (ne brusným) a dávejte pozor, abyste čistili jedním směrem.



Povrch se může poškodit vlivem některých saponátů nebo čisticích materiálů.

Nepoužívejte agresivní saponáty, čisticí prášek/mléko ani ostré předměty při čištění.



Na čištění spotřebiče nepoužívejte parní čističe, mohlo by dojít k zásahu elektrickým proudem.

### Čištění ovládacího panelu

Vyčistěte ovládací panel a tlačítka vlhkým hadříkem a oťete je do sucha.



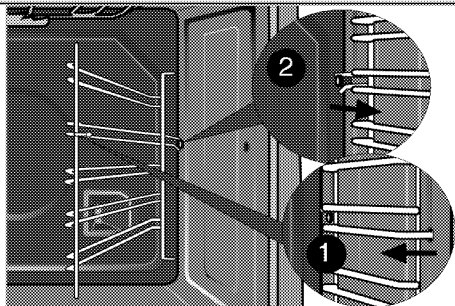
Při čištění ovládacího panelu nesnímejte tlačítka/ovladače.

Ovládací panel by se mohl poškodit.

### Čištění trouby

#### Čištění boční stěny

1. Sejměte přední stranu boční police tak, že zatáhnete v opačném směru od boční stěny.
2. Vyjměte boční polici zcela tím, že ji přitáhnete k sobě.



#### Čištění dvířek trouby

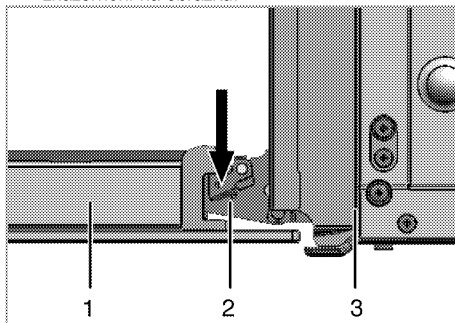
Chcete-li vyčistit dvířka trouby, použijte teplou vodu se saponátem, měkký hadřík nebo houbičku a vyčistěte výrobek, pak jej oťete suchým hadříkem.



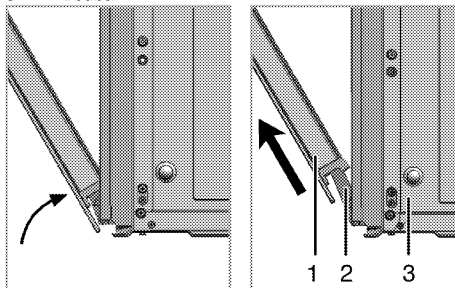
K čištění dvířek trouby nepoužívejte žádná hrubá brusná čisticla ani drátěnky. Mohou poškrábat povrch a poškodit sklo.

#### Odstranění dvířka trouby.

1. Otevřete přední dvířka (1).
2. Otevřete svorky v krytu pantu (2) na pravé a levé straně předních dveří tím, že zatlačíte dle znázornění na obrázku.



- 1 Přední dveře
- 2 Závěs
- 3 trouba



3. Posuňte přední dveře na půl cesty.

4. Demontujte přední dvířka tak, že je zatlačíte nahoru, pokud je chcete uvolnit z pravého a levého závěsu.

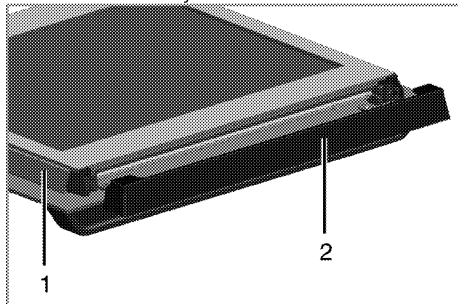


Při instalaci dvířek postupujte podle stejných kroků jako při jejich odstranění, jen v obráceném pořadí. Nezapomeňte zavřít svorky u krytu závěsu při opětovné montáži dveří.

### Odstranění vnitřního skla dvířek

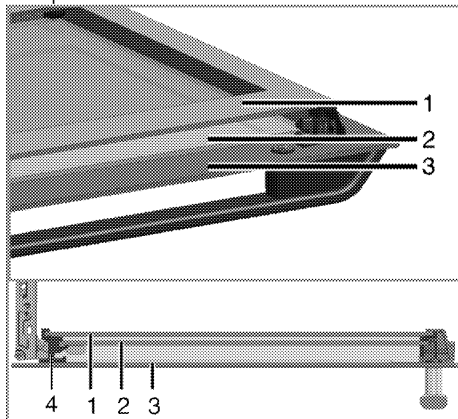
Vnitřní tabuli skla dvířek trouby lze demontovat z důvodu vyčištění.

Otevřete dvířka trouby.



- 1 Rám  
2 Plastový díl

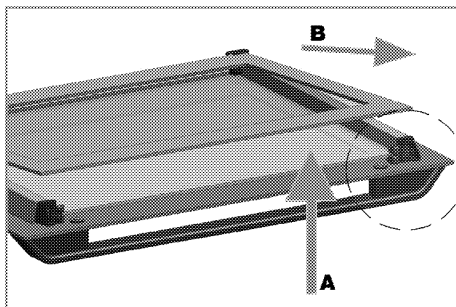
Přitáhněte k sobě a sejměte plastovou část na horní části předních dvířek.



- 1 Vnitřní skleněná tabule  
2 Vnitřní skleněná tabule  
3 Vnější skleněná tabule  
4 Plastový otvor skleněné tabule - dolní

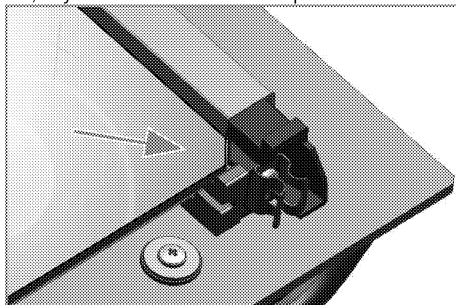
Podle obrázku zvedněte vnitřní skleněnou tabuli (1) ve směru **A** a vytáhněte ji ve směru **B**.

Tento postup zopakujte při demontáži vnitřní skleněné tabule (2).



Prvním krokem při montáži dvířek je nainstalování vnitřní skleněné tabule (2).

Podle obrázku vložte skosený růžek skleněné tabule tak, aby zůstal ve skoseném rohu plastového otvoru.



Vnitřní skleněnou tabuli (2) je nutno instalovat do plastového otvoru u nevnitřnější skleněné tabule (1). Při instalaci vnitřní skleněné tabule (1), zkontrolujte, zda potíštěná strana tabule směřuje k nevnitřnější skleněné tabuli.

Je nutné usadit dolní rohy všech vnitřních skleněných tabulí do dolních plastových otvorů.

Zatlačte plastovou část k rámu, dokud nezacvakne.

## Výměna vnitřní žárovky



### NEBEZPEČÍ:

Před výměnou žárovky trouby zkontrolujte, zda je výrobek odpojen a vychladl, aby nedošlo k úrazu elektrickým proudem.

Horké povrchy mohou způsobovat popáleniny!



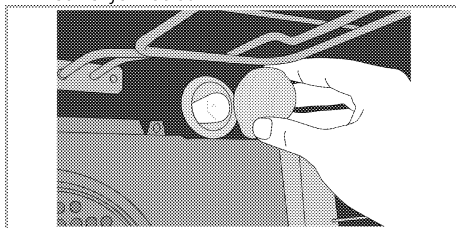
Žárovka je zvláštní typ, který odolává teplotám do 300 °C. Podrobnosti najdete v *Technické parametry, strana 10*. Žárovky v troubě získáte od autorizovaného servisního pracovníka.



Poloha žárovky se může lišit oproti obrázku.

### Pokud je vaše trouba vybavena kulatou žárovkou:

1. Odpojte výrobek na napájení.
2. Sejměte skleněný kryt otočením proti směru hodinových ručiček.



3. Sejměte světlo trouby proti směru hodinových ručiček a vyměňte za nové.
4. Nainstalujte skleněný kryt.

## 7 Odstraňování potíží

### Z trouby za provozu vychází pára.

- Je normální, že při provozu uniká pára. >>> *Nejde o závadu.*

### Při zahřívání a ochlazování výrobek vydává kovový zvuk.

- Když se zahřejí kovové součástky, mohou se rozpínat a způsobovat hluk. >>> *Nejde o závadu.*

### Výrobek nehrřeje.

- Hlavní pojistka je vadná nebo uvolněná. >>> *Zkontrolujte pojistky v pojistkové skříni. Pokud je to nutné, vyměňte je nebo znovu aktivujte.*
- Výrobek není zapojen do (uzemněné) zásuvky. >>> *Zkontrolujte zapojení zástrčky.*

### Světlo trouby nefunguje.

- Je vadná žárovka v troubě. >>> *Vyměňte žárovku v troubě.*
- Elektrína je odpojená. >>> *Zkontrolujte, zda je připojená elektrína. Zkontrolujte pojistky v pojistkové skříni. Pokud je to nutné, vyměňte je nebo znovu aktivujte.*

### Trouba nehrřeje.

- Funkce anebo Teplota nejsou nastavené. >>> *Nastavte funkci a teplotu tlačítkem Funkce anebo Teplota.*
- V typech vybavených časovačem není nastaven časovač. >>> *Nastavte čas.* (U výrobků s mikrovlnnou troubou časovač řídí pouze mikrovlnnou troubu.)
- Elektrína je odpojená. >>> *Zkontrolujte, zda je připojená elektrína. Zkontrolujte pojistky v pojistkové skříni. Pokud je to nutné, vyměňte je nebo znovu aktivujte.*

### (V typech s časovačem) Displej hodin bliká nebo svítí symbol hodin.

- Došlo k výpadku energie. >>> *Nastavte čas/Přístroj vypněte a znovu zapněte.*



Pokud nemůžete odstranit poruchu ani poté, co jste postupovali podle pokynů obsažených v této části, obraťte se na autorizovaného servisního pracovníka nebo prodejce, u něhož jste výrobek zakoupili. Nikdy se nepokoušejte opravovat vadný výrobek sami.

## ZÁKAZNICKÉ CENTRUM BEKO

BEKO Spolka Akcyjna, org. sl. Lužná 716/2, 160 00 Praha 6 – Vokovice

7 dní v týdnu od 8:00 do 18:00

pomůže vyřešit záruční, případně pozáruční opravy výrobků BEKO

kontakt	220 105 371
	800 350 333
e-mail	zakaznickecentrum@bekosa.cz
Objednávka opravy spotřebiče online	<a href="http://www.bekocr.cz">www.bekocr.cz</a>
5 LET ZÁRUKY – podmínky a registrace online	<a href="http://www.bekocr.cz">www.bekocr.cz</a>

### ZÁRUČNÍ PODMÍNKY ČR

a) Platný a čitelný prodejní doklad, který obsahuje datum prodeje, model spotřebiče a označení prodejce opravňuje uživatele využít záruku na výrobek v souladu s ustanoveními Občanského zákoníku, v platném znění.

b) Není-li stanoveno jinak, je záruční doba na výrobek 24 měsíců. Začíná plynout ode dne převzetí věci kupujícím vyjma případu, kdy je nutné uvedení do provozu oprávněnou firmou. V tom případě začne záruční doba plynout ode dne uvedení výrobku do provozu.

Výrobky vyžadující odborné zapojení: plynové a kombinované sporáky a varné desky, dále všechny spotřebiče, které nejsou vybaveny přívodním elektrickým kabelem zakončeným vidlicí. Zapojení spotřebiče je službou hrazenou zákazníkem. Dovozece nezodpovídá za poškození vzniklé chybnou instalací a chybným zapojením výrobku.

c) Záruka vyplývající z těchto záručních podmínek může být uplatněna pouze na území České republiky a týká se pouze a výhradně spotřebičů dovezených do ČR prostřednictvím naší společnosti, BEKO Spolka Akcyjna, org. sl. Lužná 716/2, 160 00 Praha 6 – Vokovice, která je oficiálním zastoupením značky BEKO pro Českou republiku.

d) Záruka je poskytována kupujícímu (konečnému spotřebiteli) v souladu se zákonem č. 634/1992 Sb., o ochraně spotřebitele v platném znění, na výrobek sloužící běžnému používání v domácnosti. Výrobek není určen k průmyslovému použití a poskytování služeb. Spotřebiče, které nejsou používány v domácnosti, nejsou předmětem záruky (hotelová a restaurační zařízení, školská zařízení, úklidové firmy, atd..)

e) Práva ze zodpovědnosti za vady výrobku se uplatňují u prodávajícího. Záruční oprava se vztahuje výhradně na závady, které vzniknou v době platnosti záruční lhůty a to výrobní vadou. Takto vzniklé závady je oprávněn odstranit pouze autorizovaný servis.

O odstranění vad výrobku v záruční lhůtě je kupující oprávněn požádat prodejce nebo Zákaznické centrum BEKO tel: 220 105 371 (800 350 333) [http://www.bekocr.cz/oprava\\_spotrebice](http://www.bekocr.cz/oprava_spotrebice).

f) Zákazník musí při objednání opravy nahlásit datum prodeje, model spotřebiče, výrobní a produktové číslo, které se nachází na výrobním štítku každého spotřebiče. Bez nahlášení těchto údajů nebude moci být požadavek zákazníka na bezplatnou opravu vyřešen. Zákazník je také dále povinen poskytnout autorizovanému servisu součinnost potřebnou k ověření existence případně odstranění reklamované vady.

g) Při návštěvě servisního technika kupující prokáže existenci záruky předložením čitelného prodejního dokladu nebo certifikátu 5 let záruky BEKO. Po provedení záruční opravy jsou autorizovaná servisní střediska nebo prodávající povinni vydat kupujícímu čitelnou kopii opravního listu nebo doklad o uplatnění práva záruky a době trvání opravy. Po dobu záruky je kupující povinen uschovávat veškeré doklady související s koupí a servisem výrobku. Opravní list slouží k prokazování práv kupujícího, proto je ve vlastním zájmu kupujícího si zkontrolovat před podpisem veškeré údaje. Záruční lhůta se v případech, kdy závada znemožnila používání výrobku, prodlužuje o dobu, kdy kupující uplatnil nárok na záruční opravu u autorizovaného střediska až do dne převzetí opraveného výrobku.

h) Výrobek musí být instalován a provozován podle návodu k obsluze a platných norem. Funkce chladniček, mrazniček a jiných kombinací je zaručena při okolní teplotě od +10°C do +32°C.

i) Touto zárukou nejsou dotčena práva kupujícího, která se ke koupi věci váží podle zvláštních právních předpisů.

j) Společnost BEKO Spolka Akcyjna, org. sl. Lužná 716/2, 160 00 Praha 6 – Vokovice nabízí spotřebitelům na vybrané modely prodlouženou záruku vcelkové délce trvání 5 let. Předmětem této nadstandardní záruky je bezplatné odstraňování výrobních vad po dobu následujících 36 měsíců od skončení zákonné dvouleté záruční lhůty. Podmínkou získání certifikátu prodloužené záruky je splnění veškerých podmínek uvedených na [www.bekocr.cz](http://www.bekocr.cz). O odstranění vad výrobku v prodloužené záruční lhůtě je kupující oprávněn požádat Zákaznické centrum BEKO tel: 220 105 371 (800 350 333) <http://www.bekocr.cz/oprava-spotrebice>.

Při opravě v rámci prodloužené záruky je uživatel povinen autorizovanému servisu předložit platný certifikát prodloužené záruky a prodejní doklad.

V době trvání prodloužené záruky bude oprávněná reklamacie řešena opravou nebo dodáním náhradního dílu. V případě neodstranitelné vady zajistí dovozce přímo u zákazníka výměnu výrobku za nový. Nárok na výměnu uplatňuje zákazník po zaslání všech potřebných dokladů /platný certifikát, doklad o zakoupení, vyjádření servisního technika/ na e-mail: [reklamacie@bekosa.cz](mailto:reklamacie@bekosa.cz) nebo poštou na adresu BEKO Spolka Akcyjna, org. sl. Lužná 716/2, 160 00 Praha 6 – Vokovice. Spotřebitel nemá právo v průběhu prodloužené záruky na vrácení kupní částky. Uplatnění práva na bezplatné odstraňování výrobních vad podléhá zde uvedeným všeobecným záručním podmínkám.

#### Právo na uplatnění záruky zaniká pokud:

- není výrobek používán v souladu s návodem
- došlo k mechanickému poškození výrobku cizím zaviněním, při nesprávné údržbě nebo jiným zanedbáním péče o výrobek
- byl na výrobku proveden neodborný zásah neoprávněnou osobou
- plynové spotřebiče nebo spotřebiče s napájením 400V nebyly uvedeny do provozu odbornou firmou
- došlo k mechanickému poškození při přepravě
- je vada způsobená vnějšími podmínkami, jako jsou např. poruchy v elektrické síti nebo vadná bytová instalace, nevhodnými provozními podmínkami, poškození živlem
- je výrobek vadný z důvodu použití neoriginálního příslušenství a náhradních dílů
- kuchyňská linka, do které je výrobek zabudovaný, nesplňuje technické parametry
- záruka se dále nevztahuje na preventivní údržbu popsanou v návodu k obsluze, popřípadě závady způsobené nevhodnou manipulací, na opotřebením vzniklé běžným používáním, mechanické poškození skleněných a plastových komponentů
- záruka se nevztahuje na návštěvu technika za účelem poradenství, preventivní kontrolu stavu spotřebiče, výměnu náhradního dílu, který nevyžaduje odborný zásah, záměna směru otvírání dveří chladniček

